



Condensador (*i-ELOOP*)

Manual Disposal

MAZDA ***CX-5***

(Tipo de vehículo en el VIN : JM* KF ***** 100001 ~)
PP1 KF *****M *10001 ~
RUM KE *W***** 100001 ~)

Mayo 2017

Mazda Motor Corporation

Contenido

I . Introducción

II . Recomendación para desechar el condensador con seguridad

III . Precauciones si ocurre una pérdida del condensador

IV . Procedimiento de aprobación obligatoria del condensador (*i-ELOOP*)

Apéndice

I . Introducción

Parte de los vehículos que Mazda Motor Corporation produce están equipados con el condensador para el sistema regenerativo de frenos (i-ELOOP).

Asegúrese de descargar de acuerdo con este manual y sin falta el condensador después de aceptar un vehículo para desguace cuando se desmantele el vehículo que tiene un condensador.

Al desecharlo el condensador debe ser tratado de acuerdo con las leyes y reglamentaciones nacionales correspondientes.



Atención

- Si el vehículo o sus componentes se desechan con el condensador (i-ELOOP) cargado de electricidad, podrían producirse los siguientes accidentes. Antes de desechar el vehículo o partes de este, descargar siempre el condensador (i-ELOOP) para evitar que ocurran los siguientes accidentes.
 - La ignición generada por un cortocircuitado puede incendiar objetos inflamables
 - La temperatura del cableado aumenta cableado debido al cortocircuito mientras que está desconectado, y puede causar quemaduras graves y lesiones graves si se toca el cableado
 - Tocar el cableado con el cuerpo húmedo y el cableado desconectado podría provocar una descarga eléctrica

- Si el terminal de una de las piezas relacionadas con el sistema i-ELOOP entra en contacto con la carrocería del vehículo mientras el tapón de servicio del condensador está conectado, puede provocar un incendio y daños a los componentes eléctricos. Además, si los terminales entre en contacto con su cuerpo, pueden electrocutarle. Desconectar el enchufe de servicio del condensador antes de desconectar el terminal de la pieza relacionada con el sistema i-ELOOP.
 - Terminal del cable de la batería del condensador (i-ELOOP)
 - Terminal del cableado del motor del condensador (i-ELOOP)
 - Terminal del cable de la batería del convertidor CC-CC (i-ELOOP)
 - Cable del terminal B del alternador

II . Recomendación para desechar el condensador con seguridad

1. Deformación, rajaduras, pérdidas de voltaje, pérdidas de electrolito del condensador pueden ocurrir si el vehículo sufre un accidente. Esto puede resultar en un incendio y humo, y golpes eléctricos debido a cortocircuitos.

- Al realizar una descarga obligatoria en un vehículo de estas características, o cuando el condensador no puede ser descargado obligatoriamente debido a un accidente, consulte a un concesionario autorizado Mazda.

2. Desconecte el cable negativo de la batería antes de realizar una descarga forzosa del condensador

- Realizar un procedimiento de descarga sin desconectar el cable negativo de la batería puede producir un incendio y humo.

3. Siempre retire el conector de servicio antes de realizar una descarga forzosa del condensador

- Si el terminal de uno de las siguientes partes relacionadas con i-ELOOP hace contacto con la carrocería del vehículo mientras el conector de servicio del condensador (i-ELOOP) está instalado, podría provocar un incendio y dañar las partes eléctricas.

4. El electrolito encapsulado dentro del condensador es un solvente orgánico que contiene un compuesto de boro orgánico. El condensador contiene 1000 ml de solvente.

- Si se viera una pérdida del condensador, consulte la sección "Precauciones si ocurre una pérdida del condensador"

5. Después de descargar el condensador, no lo arroje al fuego ni permita que salga cerca del calor o que se caliente.

6. Si debe desecharse el propio condensador

- Deséchese en conformidad con las leyes y regulaciones locales. Consulte el apéndice para informarse. Normalmente no es necesaria la extracción del condensador de un vehículo cuando el vehículo se desecha.

7. No deseche, use para otro uso, modifique ni desarme el condensador

- Pueden ocurrir accidentes y heridas como resultado de tocar un condensador desechado incorrectamente, y pueden producirse incendios, humo y pérdidas de electrolito si se desarma o modifica o se usa para otros usos o se vuelve a usar el condensador en vehículos diferentes de los vehículos para los cuales fue diseñado o usado para otros propósitos.

Mazda Motor Corporation no asume responsabilidad alguna por accidentes o pérdidas causados por la reapropiación, modificación o desmontaje de un condensador usado, o accidente o pérdida debida a negligencia, reventa o transferencia del condensador.

8. Si ocurre un incendio próximo a un condensador

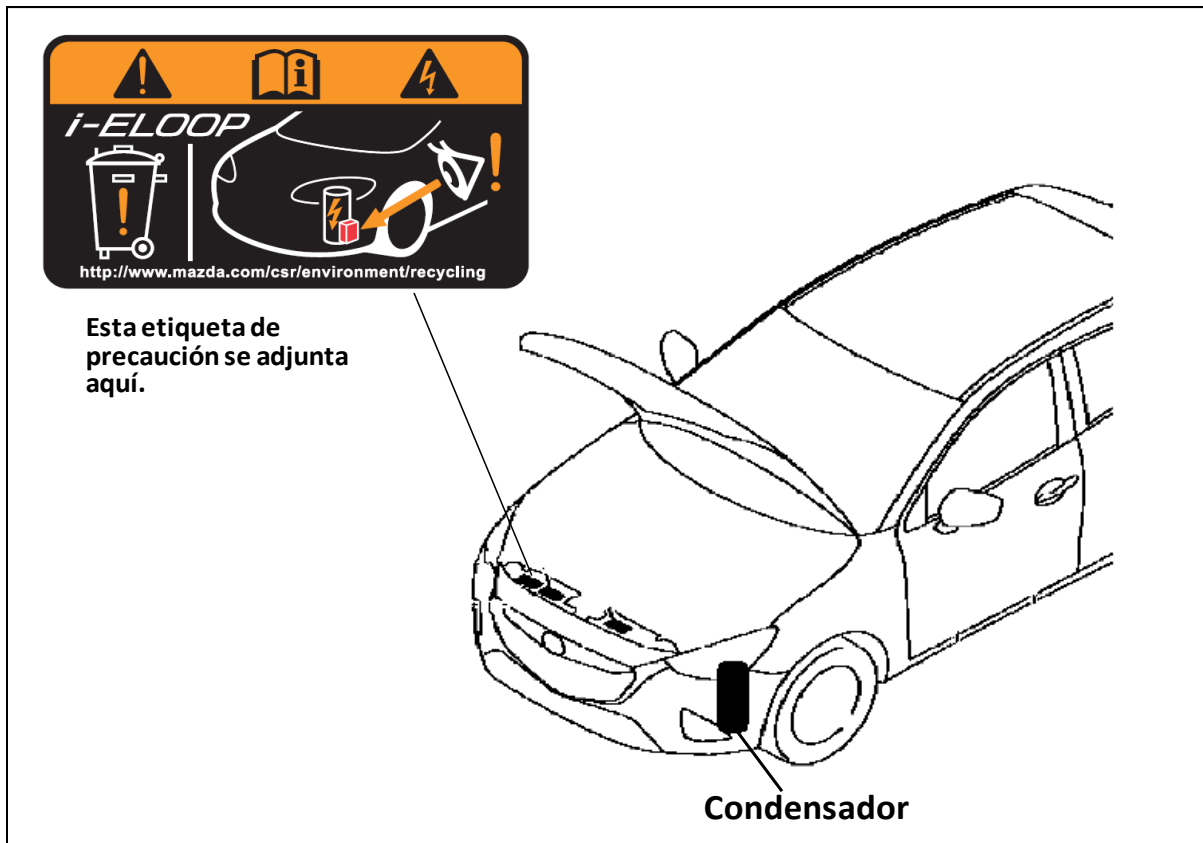
- Use productos químicos secos para incendios pequeños.
- Use espuma resistente al alcohol, chorros de agua, o nieblas para incendios grandes.
- Manténgase a barlovento y extinga el fuego usando un respirador para protección contra el humo y la inhalación de gases resultantes de la combustión al extinguir el incendio.

III. Precauciones si ocurre una pérdida del condensador

- Evite inhalar el material, y evite el contacto con los ojos, la piel y la vestimenta.
- Lave bien sus manos y cara después de manipular.
- Mantenga el condensador lejos de las llamas o fuentes de calor.
- Use elementos de protección como guantes, gafas de protección y máscaras de gas.
- Diluya el líquido con agua y límpielo
Deseche correctamente el trapo usado para limpiar el líquido como si fuera un desecho industrial.
- Contacto con la piel
Lave su piel inmediatamente con abundante agua o agua jabonosa y caliente durante al menos 15 minutos.
Obtenga la ayuda de un médico si sufre irritaciones en la piel.
Quítese inmediatamente la vestimenta contaminada.
- Contacto con los ojos
Lave inmediatamente sus ojos con abundante agua durante al menos 15 minutos y obtenga atención médica.
- Inhalación
Mueva inmediatamente cualquier persona expuesta a la contaminación a un área con aire fresco.
Mantenga a la persona abrigada y quieta y obtenga atención médica.
- Ingestión
Haga que la persona tome un vaso de agua o leche.
Obtenga atención médica inmediatamente.

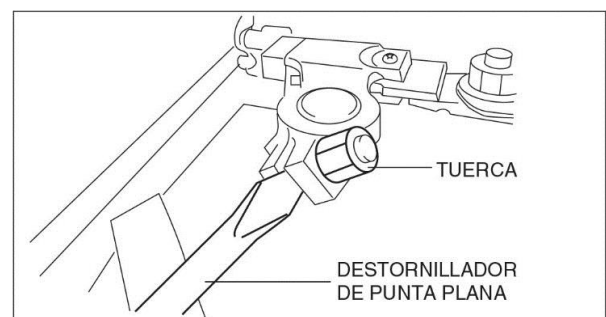
IV. Procedimiento de aprobación obligatoria del condensador (*i-ELOOP*)

■ Ubicación del condensador

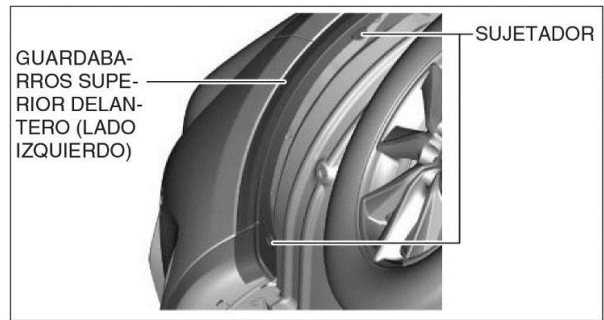


■ Condensador (*i-ELOOP*) descarga obligatoria

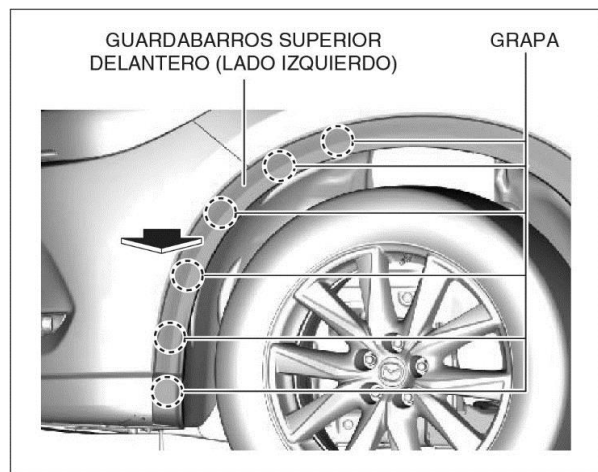
1. Girar el volante completamente a la derecha.
2. Desconectar el conmutador de arranque.
3. Desconectar el terminal negativo de la batería.
 - Al desconectar el terminal negativo de la batería con el cable deformado, ampliar el espacio del terminal negativo de la batería utilizando un destornillador de punta plana y extraer la tuerca.



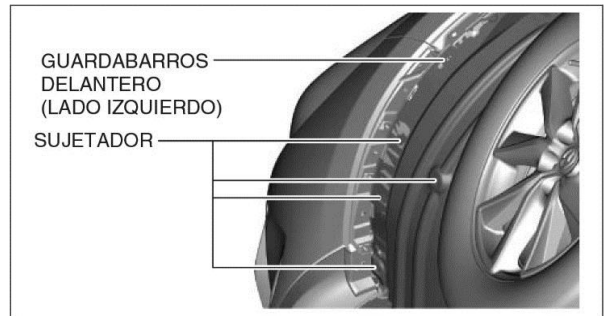
4. Quitar los sujetadores.



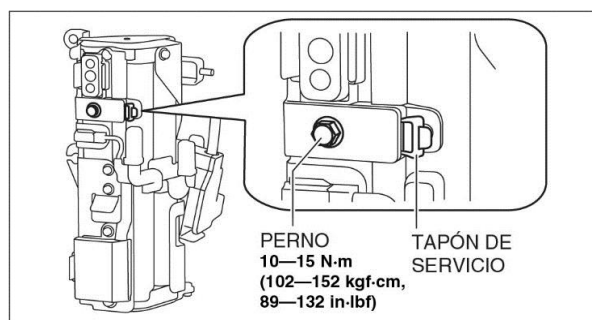
5. Tirar del guardabarros superior delantero (lado izquierdo) en la dirección de la flecha, como se muestra en la figura, y soltar las grapas empezando por la parte delantera del vehículo.



6. Quitar los sujetadores.



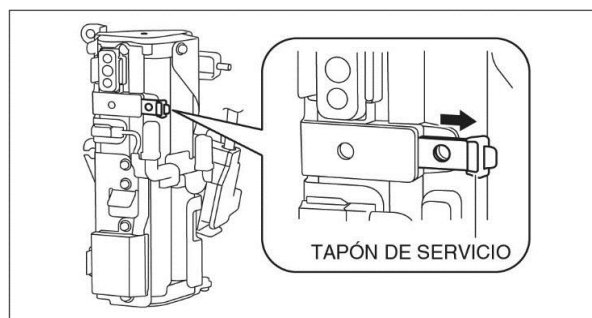
7. Quitar el perno de instalación del tapón de servicio que se muestra en la figura.



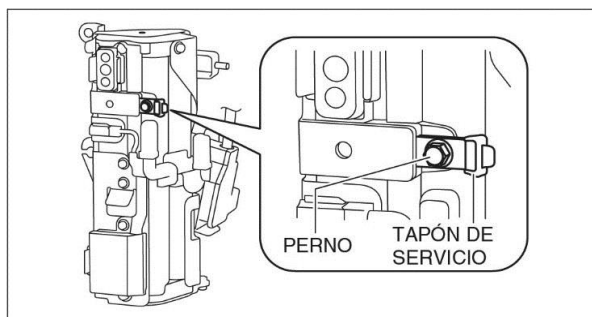
8. Tirar del tapón de servicio siguiendo la dirección de la flecha tal y como se muestra en la ilustración.

Nota

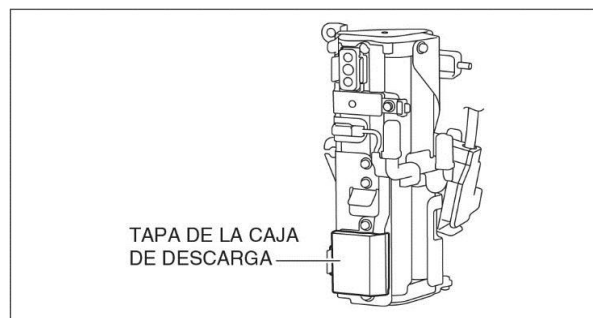
- El tapón de servicio no se puede quitar completamente.



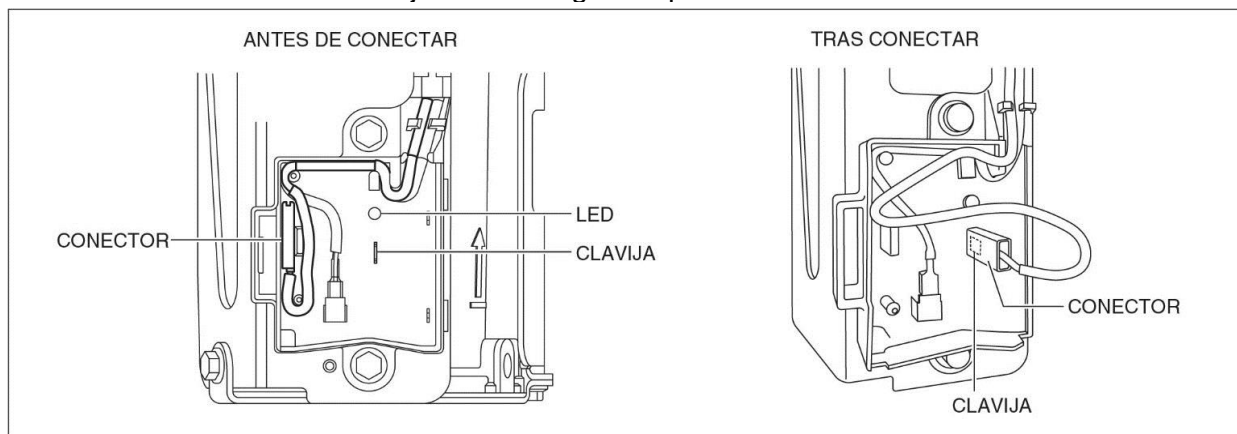
9. Con el perno de instalación extraído, colocar temporalmente el tapón de servicio en la posición en la que se ha extraído.



10. Quitar la tapa de la caja de descarga.



11. Conectar el conector de la caja de descarga al tapón.



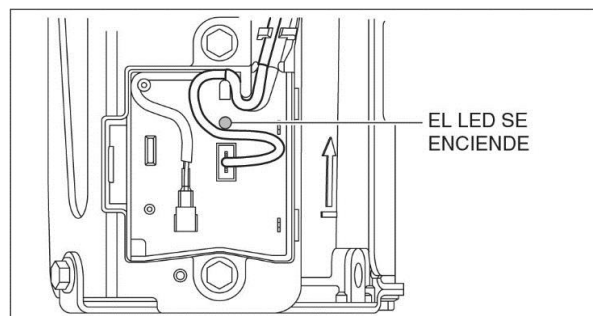
12. Comprobar que aparezca el LED que se muestra durante la descarga.

Advertencia

- No tocar la caja de descarga, porque el interior de la caja se calienta durante descarga.

Nota

- El LED se apaga cuando finaliza descarga. La descarga tarda un máximo de 2 horas en finalizar.



13. Comprobar que el LED se apague.

Advertencia

- No volver a colocar el tapón de servicio en la posición original aunque haya terminado la descarga.

14. Deseche el vehículo o las piezas en conformidad con las leyes y regulaciones locales.

Apéndice

ESPECIFICACIONES DEL PRODUCTO

1. IDENTIFICACIÓN

CONDENSADOR

2. INFORMACIÓN SOBRE COMPOSICIÓN

SUSTANCIAS PELIGROSAS		%	NÚMERO CAS
Exterior	Hierro	28% o menos	NA
Electrodo	Aluminio	17% o menos	NA
Electrolito	Solución de electrolitos orgánicos que contiene principalmente éster de carbonato	17% o menos	NA
Exterior	Resina sintética (PP,PBT)	6% o menos	NA

3. IDENTIFICACIÓN DE PELIGROS

CLASIFICACIÓN NFPA/HMIS (0=mínimo, 1=leve, 2=moderado, 3=serio, 4=grave)

Hierro	Salud=0, Incendio=0, Reactividad=0
Aluminio	Salud=0, Incendio=0, Reactividad=0
Solución de electrolitos orgánicos que contiene principalmente éster de carbonato	Salud=1, Incendio=1, Reactividad=0
Resina sintética (PP, PBT,PPS)	Salud=1, Incendio=1, Reactividad=0

CONSIDERACIONES DE SEGURIDAD GENERALES

- Las celdas dentro del producto podrían sufrir escapes/rupturas si se sobrecargan, sufren una recarga inversa, son quemadas o calentadas a una temperatura excesivamente alta.
- No aplaste, mutile, penetre con clavos ni desmonte el producto.
- La carga y descarga del producto puede hacer que la carcasa alcance altas temperaturas.

4. MEDIDAS DE PRIMEROS AUXILIOS

Si la carcasa externa de la celda resulta dañada y se produce una exposición al electrolito interno dentro del producto, se recomienda hacer lo siguiente.

INHALACIÓN

Diríjase a una zona con aire fresco y, a continuación, guarde reposo en un estado tranquilo y cálido. Busque atención médica.

CONTACTO CON LOS OJOS

Lávese los ojos inmediatamente de manera suficiente con agua durante 15 minutos y reciba tratamiento médico de forma inmediata.

CONTACTO CON LA PIEL

Lave inmediatamente con abundante agua y use jabón para lavar minuciosamente la piel. Si teme haber sufrido quemaduras, solicite asistencia médica de forma inmediata.

INGESTIÓN

Beba leche/agua y provóquese el vómito; busque atención médica.

5. MEDIDAS DE LUCHA CONTRA INCENDIOS

PELIGROS DE INCENDIO Y EXPLOSIÓN

Una temperatura alta puede generar vapor inflamable. Cuando se mezclan con aire y son expuestos a una fuente de ignición, los vapores pueden incendiarse en caso de estar en un espacio abierto o explotar si están confinados. Los vapores pueden ser más pesados que el aire.

MEDIOS DE EXTINCIÓN

Químico seco, dióxido de carbono, arena seca

LUCHA CONTRA INCENDIOS

Saque el producto del área de incendio si puede realizarse sin riesgo.
Evite la inhalación de material o derivados de la combustión. Manténgase con el viento en contra y fuera de áreas bajas. Use equipo de protección personal adecuado.

6. MEDIDAS EN CASO DE VERTIDO ACCIDENTAL

NA

7. MANIPULACIÓN Y ALMACENAMIENTO

MANIPULACIÓN

Evite exposición al fuego. No cortocircuite la terminal con ésta cargada.
No instale ni desinstale el producto mientras esté cargado.
Utilice equipo de protección, como por ejemplo gafas de protección y guantes.

ALMACENAMIENTO

Almacene el producto en un entorno que esté libre de altas temperaturas, alta humedad, lluvia, condensación o luz solar.
Almacene el producto en un entorno sin riesgo de gas tóxico, gotas, generación/invasión de polvo o la sumersión.
Almacene el producto en un entorno libre de fuego.
Evite cambios bruscos de temperatura puesto que llevan a la condensación de humedad o al deterioro del producto.
Guarde el producto hacia arriba para evitar fugas de líquido.
Almacene el producto con sus terminales cortocircuitados después de la descarga.

8. CONTROLES DE EXPOSICIÓN/PROTECCIÓN PERSONAL

CONTROL DE EXPOSICIÓN

Siga las regulaciones para la exportación ya que se podrían producir fugas de electrolito en caso de que el producto se gire, caiga o reciba un impacto fuerte.
Conecte sólo a dispositivos especificados.

PROTECCIÓN PERSONAL

(Respirador)	No requerido durante el funcionamiento normal.
(Protección para ojos/cara)	No se requiere más allá de las prácticas de seguridad de la empresa.
(Guantes)	Se recomienda usar guantes para manipular el producto.
(Protección para pies)	Se recomienda el uso de zapatos con punta de acero.

9. PROPIEDADES FÍSICAS Y QUÍMICAS

Estado:	Sólido
Olor:	NA
pH:	NA
Presión del vapor:	NA
Densidad del vapor:	NA
Punto de ebullición:	NA
Solubilidad en agua:	
Excepto el electrolito insoluble	
Electrolito soluble	

10. ESTABILIDAD Y REACTIVIDAD

REACTIVIDAD

Ninguna

INCOMPATIBILIDADES

Ninguna durante el funcionamiento normal. Evite la exposición al calor, llamas y corrosivos.

PRODUCTOS DE DESCOMPOSICIÓN PELIGROSA

En condiciones normales, ninguno.

CONDICIONES A EVITAR

Evite la exposición al calor y a las llamas.

11. INFORMACIÓN TOXICOLÓGICA

Este producto no es tóxico durante la manipulación y uso rutinarios.

Sensibilización:	NO
Teratogenicidad:	NO
Toxicidad reproductiva:	NO
Toxicidad aguda:	NO

12. INFORMACIÓN ECOLÓGICA

En condiciones normales, el producto no supone ningún riesgo para las personas o el entorno.

13. CONSIDERACIONES SOBRE EL DESECHO

Descargue la electricidad a un voltaje seguro antes desechar.

El producto debe ser tratado en conformidad con la normativa y regulaciones nacionales correspondientes.

14. INFORMACIÓN SOBRE TRANSPORTE

Manipule con cuidado para que no se produzcan fugas de electrolito al volcar o dejar caer el producto.

Tenga cuidado de no dejar caer siendo que es un dispositivo pesado.

Podría ser requerido un proceso de fumigación para exportar en algunos países.

Algunos tipos de procesos de fumigación que utilizan iones halogenados podrían producir corrosión.

15. LEYES Y REGULACIONES APLICABLES

REGULACIONES PARA EL ALMACENAMIENTO Y EL TRANSPORTE AÉREO DE MATERIALES PELIGROSOS

Número ONU NA

Puede ser enviado como carga regular ya que cumple las normativas de la IATA relativas a mercancías peligrosas, disposición especial A186.

REGULACIONES PARA EL ALMACENAMIENTO Y EL TRANSPORTE MARÍTIMO DE MATERIALES PELIGROSOS

Número ONU NA

Puede ser enviado como carga regular ya que cumple con la disposición especial 361.

16. OTRA INFORMACIÓN

NA: No aplicable