



---

---

Condensatore( *i-ELOOP* )

# Manuale di smaltimento

---

---

*MAZDA* ***CX-3***

[ Tipo di veicolo in VIN : JM\* DK \*\*\*\*\* 100001 ~  
MM\* DK \*\*\*\*\* 100001 ~ ]

Gennaio 2015

Mazda Motor Corporation

## **Contenuti**

**I . Introduzione**

**II . Raccomandazioni per lo smaltimento in sicurezza del condensatore**

**III . Precauzioni in caso di perdite visibili dal condensatore**

**IV . Procedura di scarico obbligatoria del condensatore (*i-ELOOP*)**

**Appendice**

## I . Introduzione

Parte dei veicoli prodotti da Mazda Motor Corporation sono dotate di condensatore per il sistema di frenatura a recupero (i-ELOOP).

Dopo aver accettato un veicolo al termine della sua durata, assicurarsi di scaricare obbligatoriamente il condensatore in base alle indicazioni del presente manuale non appena il veicolo dotato di condensatore viene smontato.

Il condensatore deve essere trattato ai sensi delle normative e delle leggi nazionali in vigore relative allo smaltimento.



### Attenzione

- Se si smaltisce (rottama) il veicolo o parti di esso con il condensatore (i-ELOOP) carico di elettricità, si potrebbero verificare i seguenti incidenti. Prima di smaltire il veicolo o parti di esso, scaricare sempre il condensatore (i-ELOOP) onde evitare i seguenti incidenti:
  - Accensione generata dalla corrente da cortocircuito potrebbe incendiare oggetti infiammabili
  - La temperatura del cablaggio aumenta a causa della corrente da cortocircuito mentre il cablaggio è scollegato e se lo si tocca ci si potrebbe bruciare e ferire gravemente.
  - Se si tocca il cablaggio scollegato con le mani o il corpo bagnati si rischiano scosse elettriche.
  
- Se il terminale di una delle seguenti parti correlate a i-ELOOP è a contatto con la carrozzeria mentre il tappo di servizio del condensatore (i-ELOOP) è installato, si potrebbe innescare un incendio e il danneggiamento delle parti elettriche. Prima di scollegare i seguenti terminali, rimuovere sempre il tappo di servizio del condensatore (i-ELOOP).
  - Terminale batteria del condensatore (i-ELOOP)
  - Terminale cablaggio motore del condensatore (i-ELOOP)
  - Terminale batteria del convertitore CC-CC (i-ELOOP)
  - Terminale B alternatore

## **II . Raccomandazioni per lo smaltimento in sicurezza del condensatore**

**1. Deformazioni, rotture, perdite di potenza e perdite di elettrolita potrebbero verificarsi nel condensatore se il veicolo è coinvolto in un incidente. Questo potrebbe causare incendi e fumo o scosse elettriche dovuti a un corto circuito.**

- In caso di scarico obbligatorio su tali veicoli o quando il condensatore non può essere scaricato forzatamente a causa di un incidente, consultare un rivenditore autorizzato Mazda.

**2. Scollegare il cavo negativo della batteria prima di eseguire lo scarico forzato del condensatore**

- L'esecuzione della procedura di scarico senza scollegare il cavo negativo della batteria può causare fumo e incendi.

**3. Rimuovere sempre la presa di servizio prima di eseguire lo scarico forzato del condensatore**

- Se il terminale di una delle parti relative a i-ELOOP entra in contatto con la carrozzeria del veicolo mentre è installata la presa di servizio del condensatore (i-ELOOP) potrebbe verificarsi un incendio oppure le parti elettriche potrebbero venire danneggiate.

**4. L'elettrolita contenuto nel condensatore è un solvente organico contenente composti organici a base di boro. Il condensatore contiene 1000 ml di solvente.**

- Se si verificano perdite visibili dal condensatore, fare riferimento a "Precauzioni in caso di perdite visibili dal condensatore"

**5. Dopo aver scaricato il condensatore non gettarlo nel fuoco o non lasciare che si trovi vicino a fonti di calore o che si surriscaldi.**

**6. Se il condensatore deve essere smaltito**

- Smaltirlo conformemente alle leggi e alle normative locali.  
Fare riferimento all'appendice per le informazioni.  
Di solito la rimozione di un condensatore da un veicolo non è necessaria quando il veicolo viene smaltito.

## **7. Non abbandonare, utilizzare in modo improprio, modificare o smontare il condensatore**

- Il contatto con un condensatore smaltito erroneamente può causare incidenti e lesioni, e si possono verificare incendi, emissione di fumo o perdite di elettrolita se il condensatore viene smontato o modificato o viene riutilizzato o reimpiegato su veicoli diversi da quelli intesi oppure utilizzato per altri scopi.

**Mazda Motor Corporation non si assume alcuna responsabilità per qualsiasi incidente o perdita causati dalla riappropriazione, dalla modifica o dallo smontaggio del condensatore usato o per qualsiasi incidente o perdita causati dall'abbandono, dalla rivendita o dalla cessione del condensatore. Le aziende che conducono tali attività ne saranno responsabili.**

## **8. Se si verifica un incendio vicino al condensatore**

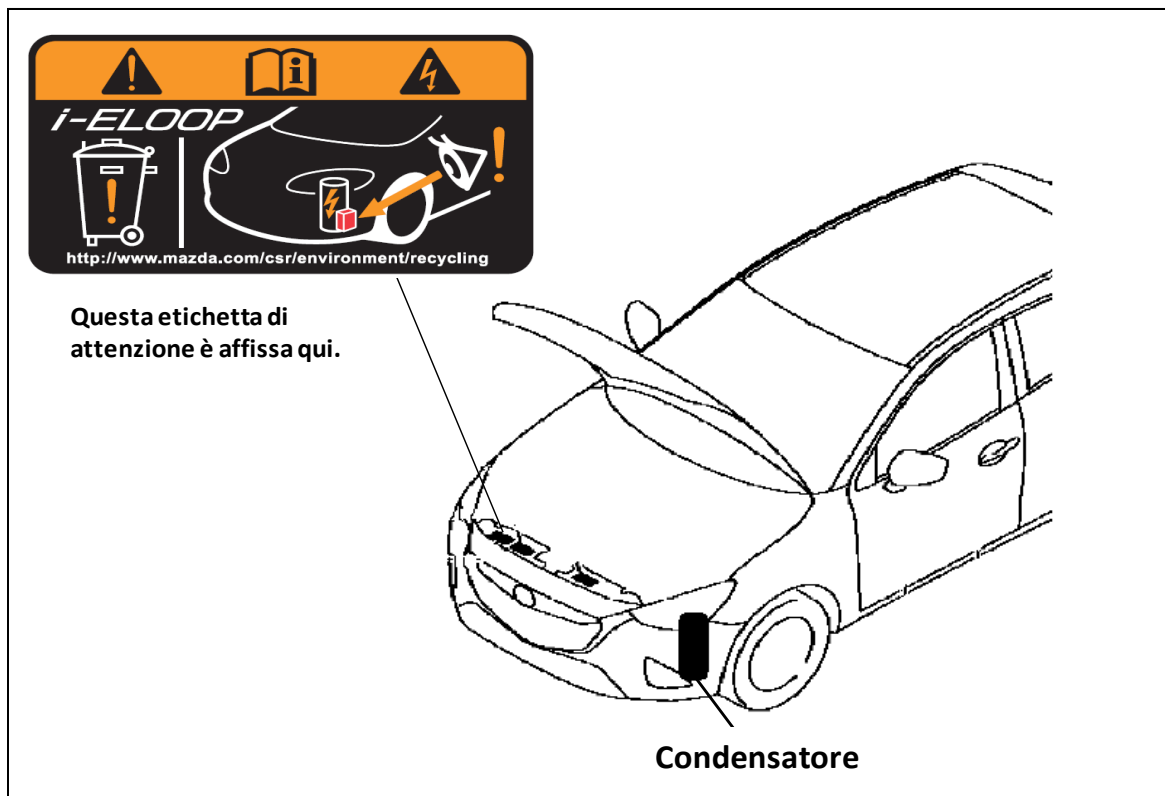
- In caso di incendi contenuti utilizzare sostanze chimiche a secco.
- In caso di incendi estesi utilizzare schiuma resistente all'alcol, spruzzi d'acqua o nebulizzazioni.
- Rimanere sopravvento ed estinguere l'incendio indossando un respiratore per la protezione dal fumo e dall'inalazione delle sostanze prodotte dalla combustione.

### III. Precauzioni in caso di perdite visibili dal condensatore

- Evitare l'inalazione del materiale e il contatto con gli occhi, la pelle o gli abiti.
- Lavare mani e volto a sufficienza dopo la movimentazione.
- Tenere il condensatore lontano da fiamme o da fonti di calore.
- Indossare abbigliamento di protezione, come ad esempio guanti in gomma, occhiali protettivi e maschere antigas.
- Diluire il liquido con acqua e rimuoverlo con un panno  
Smaltire correttamente il panno usato per rimuovere il liquido come rifiuto industriale.
- Contatto con la pelle  
Lavare la pelle immediatamente con acqua abbondante o acqua saponata calda per almeno 15 minuti.  
Se si verifica un'irritazione della pelle rivolgersi a un medico.  
Rimuovere immediatamente l'abbigliamento contaminato.
- Contatto con gli occhi  
Lavare gli occhi immediatamente con acqua abbondante per almeno 15 minuti e rivolgersi a un medico.
- Inalazione  
Portare immediatamente chiunque sia stato esposto a contaminazione in un'area dotata di aria fresca.  
Mantenere calma e calda la vittima e rivolgersi a un medico.
- Ingestione  
Fare assumere un bicchiere di acqua o latte.  
Rivolgersi immediatamente a un medico.

## IV. Procedura di scarico obbligatoria del condensatore (i-ELOOP)

### ■ Ubicazione del condensatore



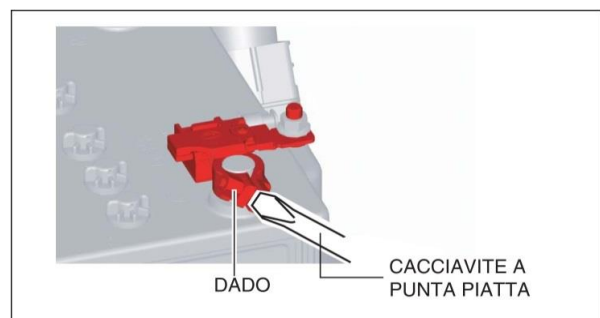
### ■ Condensador (i-ELOOP) descarga obligatoria

1. Scollegare il terminale cavo negativo della batteria.

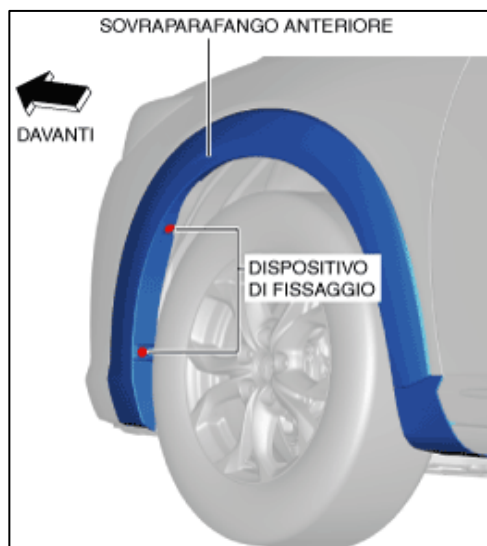
- Quando si scollega il cavo batteria negativo di plastica deformata, allargare la luce del terminale negativo con un cacciavite a lama e rimuovere il dado.

#### Nota

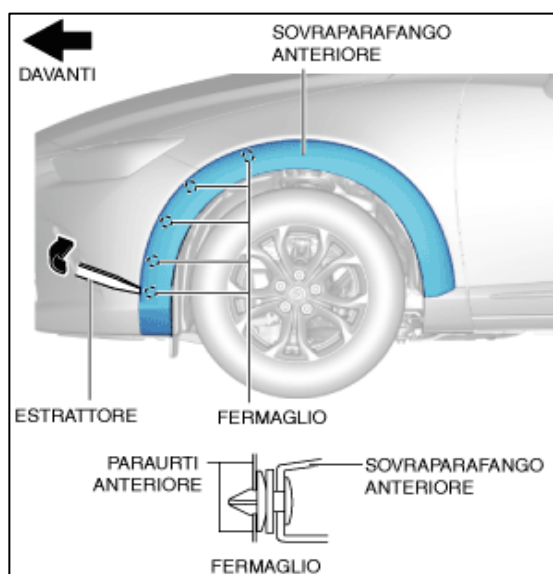
- Il dado del cavo batteria negativo non può essere rimosso, onde evitare la caduta del cavo stesso.



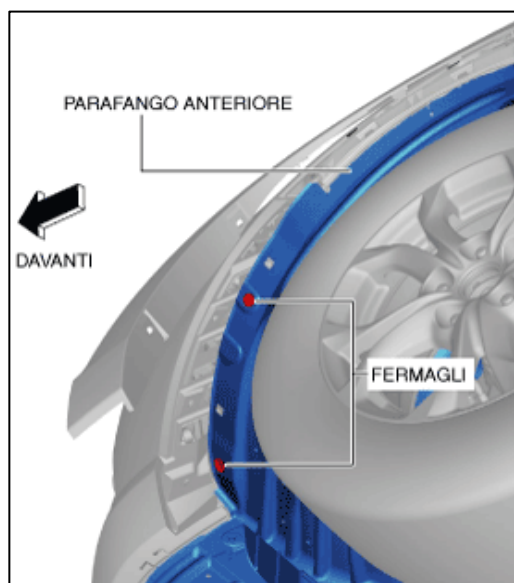
2. Girare completamente il volante a destra.
3. Rimuovere i 2 fissaggi del parafrangente anteriore (LH) indicati figura.



4. Muovere l'attrezzo estrattore nella direzione della freccia indicata in figura e staccare i fermagli sovraperforante anteriore (LH) in 5 punti dal parafrangente anteriore.



5. Rimuovere i 2 fissaggi per parafrangente anteriore (LH) indicati figura.

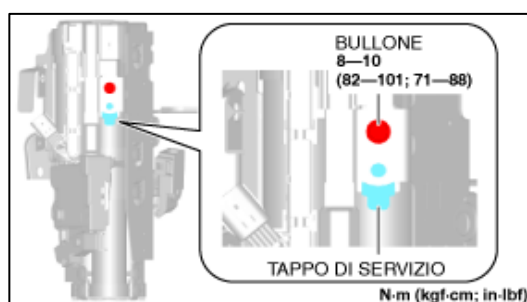




6. Spostare di lato il parafrango anteriore (LH) per consentire l'accesso al bullone d'installazione del tappo di servizio.



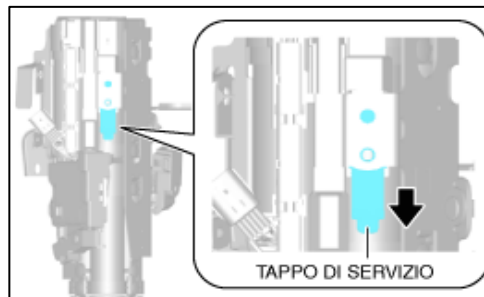
7. Rimuovere il bullone d'installazione tappo di servizio mostrato in figura.



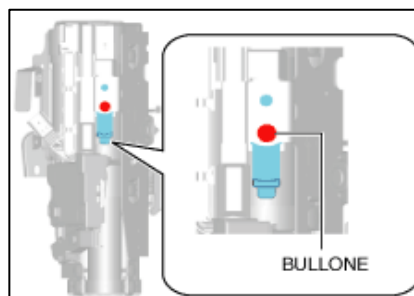
8. Tirare il tappo di servizio in direzione della freccia mostrata in figura.

**Nota**

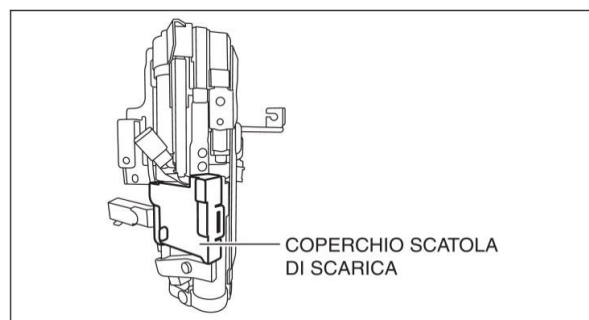
- Il tappo di servizio non può essere rimosso del tutto.



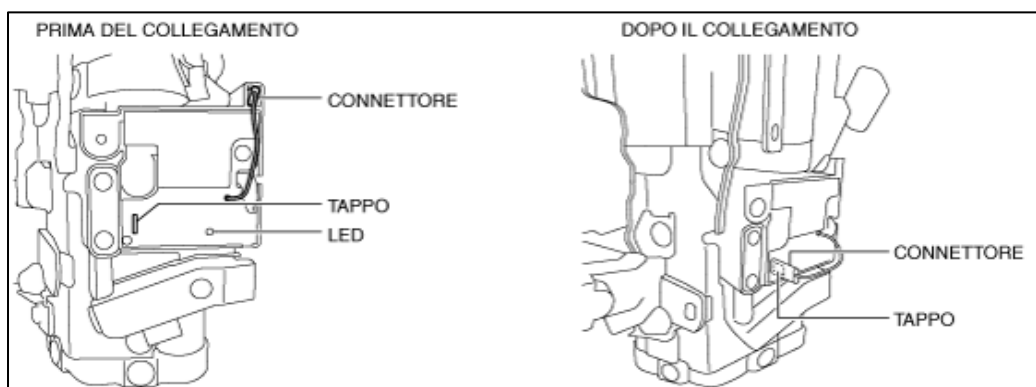
9. Utilizzando il bullone d'installazione rimosso, bloccare provvisoriamente il tappo di servizio nella posizione in cui si trovava prima di estrarlo.



10. Rimuovere il coperchio della scatola di scarica.



11. Collegare il connettore nella scatola di scarica al tappo.



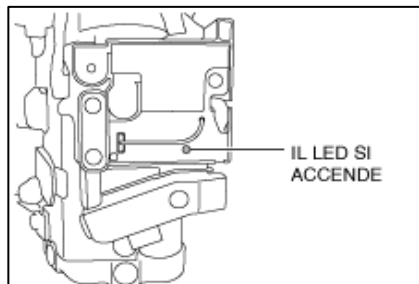
12. Verificare che LED che s'illumina durante la scarica sia acceso.

**Avvertenza**

- Non toccare la scatola di scarica in quanto la parte interna della scatola si surriscalda durante la scarica.

**Nota**

- A scarica completata, il LED si spegne. Il completamento della scarica impiega un massimo di 1 ore.



13. Verificare che il LED si spenga.

**Avvertenza**

- Non riposizionare il tappo di servizio nella sua posizione originale nemmeno a scarica completata.

14. Smaltire il veicolo o le sue parti in conformità con le leggi e i regolamenti locali.

# Appendice

## SPECIFICHE DEL PRODOTTO

### 1. IDENTIFICAZIONE

CONDENSATORE

### 2. INFORMAZIONI DI COMPOSIZIONE

ELEMENTI DI RISCHIO	%	NUMERO CAS
Esterno Ferro	26% o inferiore	NA
Elettrodo Alluminio	15% o inferiore	NA
Elettrolita Soluzione elettrolitica organica contenente principalmente esteri di carbonio	23% o inferiore	NA
Esterno Resina Sintetica (PP,PBT,PPS)	20% o inferiore	NA

### 3. IDENTIFICAZIONE PERICOLI

CLASSIFICAZIONE NFPA/HMIS (0 = minimo, 1 = leggero, 2 = moderato, 3 = serio, 4 = grave)

Ferro	Salute = 0, Incendio = 0, Reattività = 0
Alluminio	Salute = 0, Incendio = 0, Reattività = 0
Soluzione elettrolitica organica contenente principalmente esteri di carbonio	Salute = 1, Incendio = 1, Reattività = 0
Resina Sintetica (PP, PBT)	Salute = 1, Incendio = 1, Reattività = 0

### NORME DI SICUREZZA GENERALI

- I pacchi batteria all'interno del prodotto potrebbero sfiatare o rompersi se ricaricati eccessivamente, caricati invertendo la polarità, bruciati o riscaldati a temperature eccessivamente elevate.
- Non schiacciare, mutilare, penetrare con chiodi o disassemblare il prodotto.
- Cicli di carica-scarica del prodotto potrebbero causare un riscaldamento dell'involucro.

### 4. INDICAZIONI DI PRIMO SOCCORSO

Se l'involucro esterno della cella è danneggiato, e ne consegue l'esposizione all'elettrolita interno al prodotto, si raccomandano le seguenti operazioni.

#### INALAZIONE

Spostarsi in un'area con aria fresca, poi riposare in condizioni di caldo e tranquillità.  
Consultare un medico.

#### CONTATTO CON GLI OCCHI

Lavare immediatamente a sufficienza gli occhi con acqua per 15 minuti e richiedere immediata assistenza medica.

#### CONTATTO CON LA PELLE

Sciacquare immediatamente con una grande quantità di acqua, e lavare accuratamente la pelle con il sapone.  
Se si ha paura di una bruciatura, rivolgersi immediatamente a un medico.

#### INGESTIONE

Bere latte o acqua e indurre il vomito; consultare un medico.

---

## 5. MISURE ANTINCENDIO

---

### RISCHI DI INCENDIO ED ESPLOSIONE

L'alta temperatura può generare vapori infiammabili. Se mescolati con aria ed esposti a una scintilla, i vapori possono bruciare se all'aperto, o esplodere se confinati in un ambiente chiuso. I vapori potrebbero essere più pesanti dell'aria.

### MEZZI ANTINCENDIO

Sostanze chimiche secche, diossido di carbonio, sabbia

### ESTINGUERE INCENDI

Spostare il prodotto dall'area incendiata se può essere fatto senza rischi.

Evitare di inalare il materiale o i suoi sottoprodotti di combustione. Mantenersi sopravento e tenersi alla larga da aree depresse. Indossare attrezzatura protettiva personale adeguata.

---

## 6. ACCORGIMENTI IN CASO DI RILASCIO ACCIDENTALE

---

NA

---

## 7. GESTIONE E CONSERVAZIONE

---

### GESTIONE

Evitare l'esposizione a fiamme libere. Non mettere in corto circuito i terminali quando  il dispositivo è carico.

Non installare o disinstallare il prodotto mentre è in carica.

Indossare dispositivi protettivi come occhiali di protezione o guanti.

### CONSERVAZIONE

Conservare il prodotto in un ambiente privo di temperatura e umidità elevate, pioggia, condensa, o luce del sole.

Conservare il prodotto in un ambiente privo di rischio di gas tossici, perdite d'acqua,  generazione/copertura di polvere o allagamento.

Conservare il prodotto in un ambiente privo di rischi di incendio.

Evitare brusche variazioni di temperatura perché questo può provocare la formazione di condensa o il deterioramento del prodotto.

Conservare il prodotto verso l'alto per evitare perdite di liquido.

Conservare il prodotto con i terminali cortocircuitati dopo il processo di scarica.

---

## 8. CONTROLLI DI ESPOSIZIONE / PROTEZIONE PERSONALE

---

### CONTROLLO ESPOSIZIONE

Attenersi alla regolamentazione per l'esportazione, in quanto il prodotto potrebbe essere soggetto a perdite di elettrolita nel caso in cui sia capovolto, cada o subisca un urto violento. Si prega di collegare solo ai dispositivi specificati.

### PROTEZIONE PERSONALE

(Respiratore)

Non richiesto durante le normali operazioni.

(Protezione per occhi/faccia)

Non richiesto oltre le normali pratiche di sicurezza dell'addetto.

(Guanti)

I guanti sono richiesti per maneggiare il prodotto.

(Protezione dei piedi)

Sono consigliate scarpe con punta in acciaio.

---

## 9. PROPRIETÀ FISICHE E CHIMICHE

---

Stato:	Solido
Odore:	NA
pH:	NA
Pressione vapore:	NA
Densità vapore:	NA
Punto di ebollizione:	NA
Solubilità nell'acqua:	
Ad eccezione di elettrolita insolubile	
Elettrolita solubile	

---

## 10. STABILITÀ E REATTIVITÀ

---

### REATTIVITÀ

Nessuna

### INCOMPATIBILITÀ

Nessuna durante il normale funzionamento. Evitare l'esposizione al calore, fiamme libere e agenti corrosivi.

### PRODOTTI DI DECOMPOSIZIONE PERICOLOSI

Nessuno durante le normali condizioni.

### CONDIZIONI DA EVITARE

Evitare l'esposizione al calore e a fiamme libere.

---

## 11. INFORMAZIONI TOSSICOLOGICHE

---

Questo prodotto non è nocivo durante la gestione e l'utilizzo di routine.

Sensibilizzazione:	NO
Teratogenicità:	NO
Tossicità Riproduttiva:	NO
Tossicità Acuta:	NO

---

## 12. INFORMAZIONI AMBIENTALI

---

In condizioni normali, il prodotto non pone alcun rischio per le persone o per l'ambiente circostante.

---

## 13. NORME DI SMALTIMENTO

---

Scaricare l'elettricità alla tensione di sicurezza prima di procedere allo smaltimento. Il prodotto deve essere trattato in conformità con le relative leggi e normative nazionali.

---

## 14. INFORMAZIONI DI TRASPORTO

---

Maneggiare con cura, in modo che non ci siano perdite di elettrolita causate dal ribaltamento o dalla caduta del prodotto.

Fare attenzione a non lasciare cadere il dispositivo essendo questo pesante.

Il processo di fumigazione potrebbe essere necessario per l'esportazione in alcuni paesi.

Alcuni tipi di processo di fumigazione che utilizza ioni alogenati possono causare corrosione.

---

## 15. LEGGI E REGOLAMENTI APPLICABILI

---

### NORMATIVE SULLO STOCCAGGIO E IL TRASPORTO VIA AEREA DI MATERIALE PERICOLOSO

Numero UN                      NA

Può essere imbarcato come cargo standard dal momento che è conforme alla Normativa IATA Merci Pericolose, Disposizione Speciale A186.

### NORMATIVE SULLO STOCCAGGIO E IL TRASPORTO VIA MARE DI MATERIALE PERICOLOSO

Numero UN                      NA

Può essere imbarcato come cargo standard dal momento che è conforme alla Disposizione Speciale 361.

---

## 16. ALTRE INFORMAZIONI

---

NA:                                      Non Applicabile