

論文・解説

35

SKYACTIV 技術を実現した 高精度薄肉ダイカストとその金型技術

Die Design Technology Realizing the High-Precision and Thin-Walled Die-Casting for SKYACTIV Technology

大塚 真*1 Makoto Ohtsuka	河野 一郎*2 Ichiro Kouno	小国 英明*3 Hideaki Oguni
菅谷 智*4 Satoshi Sugaya	竹村 幸司*5 Kouji Takemura	佐々木 大地*6 Daichi Sasaki

要約

エンジン性能に影響の大きな部品であるシリンダブロックはダイカストによって生産されている。SKYACTIV エンジンの量産化にあたっては、その卓越した製品性能を実現するために、シリンダブロックの寸法精度を向上し薄肉軽量化を達成しながら、生産性も向上させる工法への進化が課題であった。「最適充填」と「安定化」という考え方に基づいて超高速高真空ダイカストを実用化した。

一方、ダイカストの鑄造工程は金型内で進行するため、この革新的工法を実現するためにはそれに適した金型技術が求められた。これに対し、中心となる金型設計はもとより、製品開発の初期段階に始まり金型メンテに至るまで全ての領域において、必要とされる技術の確立を行った結果、寸法精度に優れた薄肉軽量シリンダブロックを量産に導くことができた。

Summary

In general, the cylinder block is manufactured through aluminum die-casting process. For the SKYACTIV engine to be mass-produced, Mazda had to face two conflicting challenges to deliver its remarkable performance: development of a lighter and thinner-walled cylinder block with improved dimensional accuracy and productivity. As a result of much hard work, an ultra-high-speed ultra-high-vacuum die-casting process was successfully put into practice based on the concepts of “optimized filling” and “stabilized process”.

Meanwhile, since the die-casting process mostly develops in the die cavity, a suitable die-casting technology was necessary to make this innovative technique a reality. To this end, Mazda developed die-design and other required technologies, covering the whole engineering process from early stages of product development to die maintenance. Consequently Mazda was able to bring a dimensionally-accurate thin-walled cylinder block into mass production.

1. はじめに

近年、自動車の環境性能に対する社会的要請の高まりもあり、軽量化を目的として、乗用車用エンジンには多くのアルミ部品が使われているが、それらの生産プロセスにはダイカスト工法（以下、ダイカスト）が広く用いられている。ダイカストは溶融した金属（溶湯）を金型で形成した空間（キャビティ）に 100 分の

1 秒オーダーで瞬時に注入（射出）して凝固させる鑄造法で、寸法精度の優れた鑄物をハイサイクルで生産可能である。

エンジン性能に影響の大きな部品であるシリンダブロックもダイカストによって生産されている。しかし、SKYACTIV エンジンの量産化にあたっては、環境性能と動力性能を両立するために、これまで以上に踏み込んだ寸法精度の改善により、製品機能を満たしながら

*1～6 パワートレイン技術部
Powertrain Production Engineering Dept.

薄肉軽量化を実現しコストアップさせない工法への進化が課題であった。

本稿では、そのダイカストを紹介するとともに課題解決のキーとなった金型技術について詳述する。

2. 超高速高真空ダイカスト

高精度薄肉のシリンダブロックを安定品質で製造するために新しいダイカストの開発を行った。その技術のポイントは「最適充填」と「安定化」である。

「最適充填」とは、アルミ溶湯を高速射出によりキャビティの隅々まで溶湯の金属凝固が始まらない状態で充填完了させる技術である。これにより、溶湯温度が低下することで発生する湯境や湯廻り不良などの充填不良を防止するとともに、充填完了直後に付加される casting 圧力の伝達効率を高めることで内部品質の優れた製品を得る。

Fig. 1 に射出プロファイルを示す。

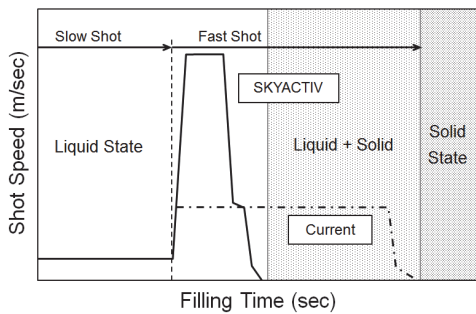


Fig. 1 Concept of Ideal Shot Profile

縦軸が射出速度で横軸が充填時間である。

従来工法は、射出速度が低いため充填時間が長くなる。そうすると、射出口から離れた部位では、溶湯が到達した時の温度（以下、「充填温度」）が、凝固の始まる初晶温度以下に低下するため充填不良が発生しやすい。また、ダイカストでは主に鑄巣を潰す目的で充填完了直後に射出口から圧力（以下、「 casting 圧」）を付加するが、凝固が始まった部分では casting 圧の伝達が不十分になるため、巣欠陥が発生しやすくなる。

そこで、射出速度を高速化すると同時に、高速射出時に充填抵抗となる背圧の発生を抑制するために、キャビティ内をゲージ圧で-90kPa 以下に減圧する技術を開発した。

これにより充填時間が短くなり、キャビティの隅々にまで凝固開始前の温度で溶湯が到達するため充填不良が発生しない。また、凝固が始まっていないため casting 圧の伝達効率が改善され、巣欠陥の発生が抑制される。加えて、減圧実施により、キャビティ内のエアが排出されていることからエア巻き込み不良をも改善することができる。これらの相乗効果により、ほとんど巣の

発生しないダイカスト製品を生産することができる (Fig. 2)。

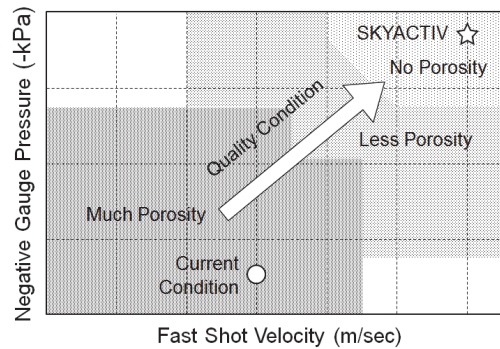


Fig. 2 Target Casting Condition

一方、「安定化」は casting 条件を理想状態に維持する技術で casting 条件センシングと金型保全システムからなる。

前者はキャビティ内の減圧度と casting 圧、金型温度などをリアルタイムでモニタリングするもので、ショットごとに理想の casting 条件にあることを確認することで品質のばらつきを抑制する。後者は適切なメンテナンスによって理想の金型状態を維持するシステムである。

これらにより安定した品質での生産を実現している。駆け足ではあるが、以上が本稿で紹介する金型技術の前提となる工法の概要である。

3. 高精度薄肉ダイカストを実現する金型技術

これまで述べたように、ダイカストの casting 工程はその全てが金型内で進行する。従って、この革新的工法を実現するためにはそれに適した金型技術が必要である。この考え方を図式化したのが Fig. 3 である。

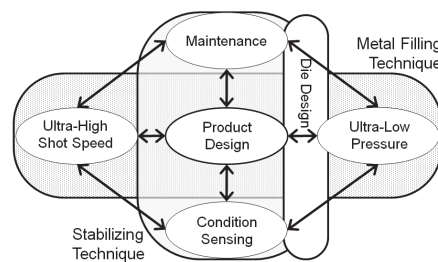


Fig. 3 Scheme of Precision Die Cast

高精度な製品を実現するための金型設計は、製品開発の初期段階から始まって、最適充填と安定化の具現化、金型メンテに至るまで全ての領域をカバーする重要な役割を担っている。これは金型技術の目的を「金型を作る」ことだけでなく「お客様価値の提供」と位置付けているからである。この考え方に基づいて、高精度ダイカストシリンダブロックを実現するために確立した施策を Table 1 に示し、主だった施策について後段に詳述する。

Table 1 Action on Die Design

Step	Objective	Action
Product Design	Proposal of Wall Thickness	・Thin wall management
	Proposal of Product Shape	・Improve the shape based on casting CAE ・Improve the accuracy on cavity dimension ・Optimize the die chilling, etc.
Die Design	Ensuring the die function	・Satisfy both of rapid decompression and prevent the molten-metal intrusion ・Direct observation of air and metal pressure ・Die damage of molten-metal impact simulation ・Die soldering simulation ・Core pin life simulation ・High air-tightness sealing, etc.
Process Design	Verifying the die function	・Coolant flow rate checking device ・Cavity air-tightness checker ・Assurance of the cavity dimension, etc.

3.1 製品設計領域の施策

高精度で薄肉軽量のシリンダブロックをコストアップすることなく生産する上で、最も重要なポイントは「いかに生産性に優れた製品設計を行うか」にある。いかに革新的な製造プロセスを適用しようとも原点である製品形状に問題があると機能／品質／コストのどこかに問題が発生する。そこで製品開発に参画し機能と生産性を両立させる活動を展開した。

(1) 肉厚マネジメント

シリンダブロックは、リブやフランジのような構造部分、部品締結のためのボス、直接機能を担うシリンダや冷却経路などから構成され、それらを結んでいる壁状構造が肉厚形状部である (Fig. 4)。

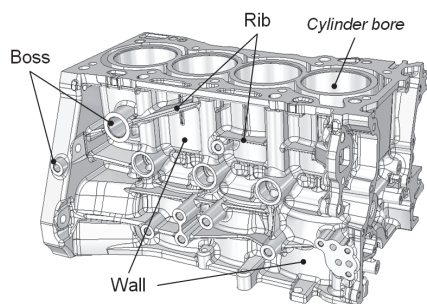


Fig. 4 Outline of Cylinder Block

軽量化を目的とし肉厚形状部の薄肉化目標を設定し、最適充填を前提に、射出口（ゲート）から各肉厚形状部分までの肉厚バランスをどうすべきかを提案するのが「肉厚マネジメント」である。品質のキーを充填温度と考え、それを、上述の通り、初晶開始温度以上とするための各領域の最小肉厚と最適射出速度を同時に提案した。

まず、鋳造シミュレーションを用いてゲートから各肉厚形状までの流動距離を算出、この距離ごとに基準の充填温度を確保するために必要な肉厚と射出速度（＝充填時間）を計算する。ダイカストで用いられる最適充填時間の式として F. C. Bennett 式や G. Ulmer 式が知られるが⁽¹⁾、我々は溶湯から金型への熱伝達が支配的と考えた独自の簡易式を用いて初期検討を効率的に進めた。一般的に、流動距離の短い部位ほど薄肉

化しやすいが、同時に流動距離の長い部位への充填性も考慮する必要があるため、最終的には全体の充填バランスを検証しながら肉厚を決定する必要があり、これには汎用流体解析ソフトを用いた。

このようにして製品性能と生産性を両立する製品肉厚を提案した。この時の最適射出速度は 6.6m/sec である。

(2) 生産性改善提案の実施

次は、製品形状全体を評価して鋳造品質を阻害する部位の改善を行う。引け巣、湯廻り不良、焼き付きなど、ダイカストで発生する鋳造不具合をコンピュータ・シミュレーションを用いて事前検証し、問題発生部位が明確になれば対策形状を考案し提案する。Fig. 5 は、シミュレーションによって引け巣発生が懸念された部位の製品形状を変更した事例である。

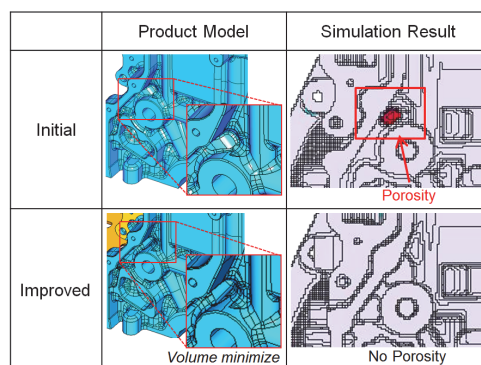


Fig. 5 Improve Shape Based on Simulation

3.2 金型設計領域の施策

製品機能と生産性を両立させる一方で、そこで明確になった要件を反映させながら金型設計を行う。また、金型への要求機能実現のみならず、生産中もそれを維持するための金型構造、材質、製作方法を決定する。

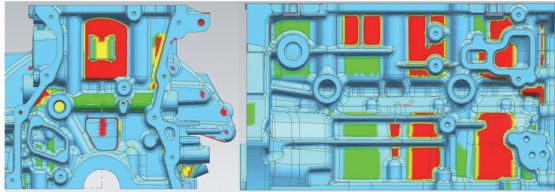
(1) キャビティ肉厚寸法の高精度化

ダイカスト金型は鋳造性を確保するために鋳造時には 100～250℃に維持されるのが一般的である。この温度は鋳造サイクルに伴い一定の範囲に収束するが、この温度分布に応じた熱変形が発生し金型を変形させる。この変形は製品成形部位でも最大で 0.3mm に達し、製品肉厚の 10%を越えるバラツキ原因となっている。加えて、これが機械加工面で発生すると黒皮残りとなるので、これを避けるために多くの取り代が必要となり、コスト上昇要因となる。

従って、高精度な製品を実現するためにはこの金型変形を考慮して、稼働状態で狙いのキャビティ肉厚寸法になるように金型設計する必要がある。そのために、金型に発生する温度分布を鋳造シミュレーションで求め、これと FEM 熱構造解析との連成により鋳造時の金型変形量とキャビティ肉厚変化量を算出した上で、この変化をキャンセルするように金型に形状補正を実

施した。

Fig. 6 は解析によって求めた肉厚変化量を製品形状にマッピングしたもので、例えば、赤色領域は狙いの製品肉厚に対してキャビティが 0.3mm 薄くなる部分である。このような領域に対しては金型製作時に補正を加えた。



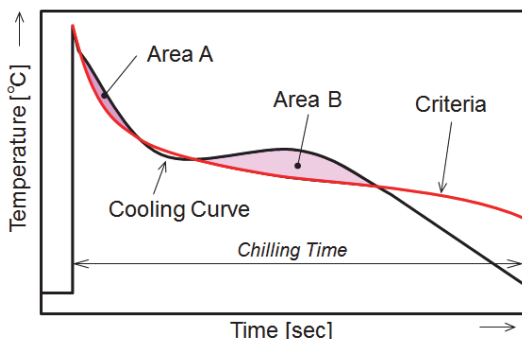
Color shows the gap, that due to the thermal deformation, from target wall-thickness. Example, red-area is thinner 0.3mm than it.

Fig. 6 Improve Shape Based on Simulation

(2) 金型焼き付きシミュレーション

焼き付きとは溶湯が金型と融着する現象をいう。これが発生すると、製品離型時に融着部が金型に残り製品欠肉を起こすとともに型表面も激しく損傷する。そのため、焼き付きが発生しにくい(=局所的に温度上昇しない)製品形状を提案するか、金型冷却を最適化して融着を防止する必要がある。そのイネーブラとして焼き付きシミュレーション技術を確認した。

焼き付きの予測方法として、鋳造サイクルの特定のタイミングにおける、製品、または、金型の温度を評価指標とする方法が一般的に知られているが、この方法では、ボス部や鋳抜きピンなど、充填完了直後に温度上昇した後、急速に冷却されるような部位に発生する焼き付きが判定できなかった。このような現象をシミュレーションするためには融着メカニズムにのっとった計算を行う必要がある。そこで、融着をアルミ原子の鋼材中への拡散と考え、アルミ合金温度のチルタイム中の経時変化を評価基準とする解析方法によりシミュレーションを可能にした (Fig. 7)。

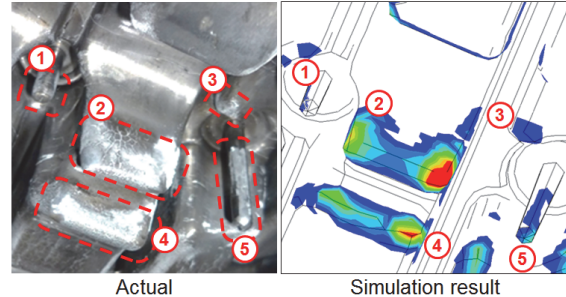


Area A and B are above the criteria line. Total area S (=A+B) is correlated to the time when soldering occurs. The case S is equal to zero, no soldering.

Fig. 7 Concept of Soldering Simulation

Fig. 8 にシミュレーション実施例を示す。従来は評価が難しかった鋳抜きピンに発生する焼き付きも、鋳造ショットを重ねるごとに拡大していく様子が、実態

と比較してよく一致して評価できている。これを金型設計に反映するだけでなく、焼き付き部位に製品離型時に加わる引っ張り荷重を付加することで鋳抜きピン寿命を推測するシステムを構築し、交換周期の設定などに活用している。



Compare the soldering positions with the actual to simulation result. Contour color shows the growth of soldering.

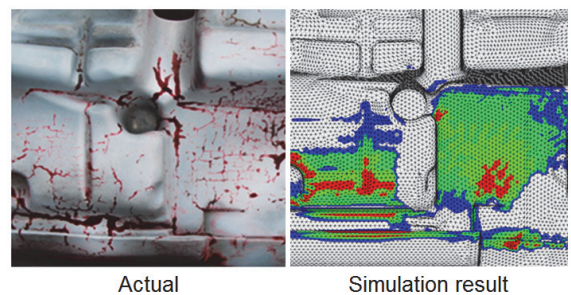
Fig. 8 Result of Die Soldering Simulation

(3) 溶湯激突による金型損傷評価

最適充填のためには高速射出を行う必要がある。それにより凝固開始前の溶湯が充填するので、従来工法に比べると鋳造圧を下げられる。従って、金型が受ける負荷は鋳造圧より、射出溶湯に起因するものが支配的になる。

従来、ゲート通過溶湯の流速は 40m/sec 以下に抑制していたが新工法では 60m/sec に達し、比重の軽いアルミ溶湯とはいえ運動エネルギーは大きい。そのため、溶湯流による金型へのダメージを事前に評価し、製品形状や金型構造に対策を織り込んでおく必要がある。このような損傷評価は実際に生産しながら長い期間かけて評価する必要があったため、多くの無駄を発生させていた。

そこで新たに射出溶湯による金型損傷をシミュレーションする技術を開発した (Fig. 9)。



The left shows the hairline crack distribution at the front of pour-in-gate. The Color in the right shows the time when crack occurs.

Fig. 9 Die Damage of Molten-Metal Filling Impact

鋳造シミュレーションから金型に衝突する溶湯の運動エネルギーを算出し、これと被衝突部位の金型温度(型材の高温強度を考慮するため)を変数にして、当該部位へのクラック発生タイミングを評価する仕組みである。

この技術を活用して損傷度の高い位置を作らない方案設計や、同部位での鑄抜きピン必要形状の廃止、埋め金化による高機能型材の部分適用などの対策を金型設計に織り込むことが可能となった。

(4) キャビティ真空度&鑄造圧の計測

製造工程の安定化を目的として鑄造条件センシングを実施するため、型構造もこれに対応する必要がある。その代表例がキャビティ内減圧度と鑄造圧の計測機構である。

従来、減圧度は減圧タンク手前の配管で計測していたが、この位置では減圧タンクの影響が大きくキャビティ内減圧状態の変化を詳細に評価できなかった。そこで、キャビティ内雰囲気直接計測可能なセンサを設置した。設置にあたっては、充填初期の溶湯飛び込みによるセンサ破損などの問題を抑制するために、溶湯挙動を考慮したセンサ構造を採用し、減圧度の微妙な変化をモニタ可能とした。

鑄造圧計測も同様で、従来のダイカストマシン加圧力の評価から、キャビティ内鑄造圧の直接計測に変更すべく、エジェクタピン座にロードセルを設置する方式に変更した。これも、実際にモノを作っている場所の状態を計測するという意味で非常に効果的である。

3.3 工程設計領域の施策

厳しい条件にさらされるダイカスト金型の状態変化を正確にとらえて適切にメンテナンスすることは重要である。

今回、メンテナンス時に、金型機能を評価するシステムを導入した。以下にその事例を紹介する。

(1) 冷却水流量チェックシステム

ダイカストにおける金型冷却は品質の生命線であるが、従来メンテでは冷却経路のサビ/垢とりと通水確認が主であった。一方、金型設計では、適切な金型冷却のために冷却点ごとの必要水量を想定している。従って、型機能評価のためには水量評価が不可欠だが、100か所を超える冷却点を計測するのは現実的でない。そこで冷却系統ごとに生産条件での通水量をチェック可能なシステムを導入した。

(2) 金型摩耗量検知システム

0.1mm単位で肉厚マネジメントしても、金型摩耗が発生すれば寸法は大きくばらつく。これを検出するためには摩耗による金型形状面の寸法変化をチェックする必要がある。従来は、これを可搬式の三次元測定器を用いて行っていたが計測点の網羅性や計測スピードで問題があった。目的からすれば、摩耗の発生を検知できれば良いので、1/100mm台での計測精度は必要ない。そこで、非接触計測機を導入し形状面の変化をマスターデータとの比較で検知するシステムを確立した。

型摩耗検知にとどまらず、金型損耗に関する基礎データとして新たな技術開発にも活用している。

4. まとめ

以上、SKYACTIV エンジン実現のために構築してきた金型技術を見てきたが、最後に成果を紹介する。

(1) 製品の高機能化とコスト改善の両立

シリンダブロックの一般肉厚2.5mmを達成、その他、各部位の除肉などと合わせて3kgの軽量化を実現した。また、サイクルタイムの短縮、加工取り代の最小化、金型補修費用の改善などにより、従来製品比での大幅なコスト改善も実現した。

一般的には相反すると考えられている「機能」と「コスト」を高いレベルでの両立という課題をブレークスルーできたのではないかと評価している。

(2) 人財育成

一方で、挑戦することで見えてきた問題も多く、今後も取り組むべき課題は多い。しかし、その解決は次の進歩への近道でもある。高い目標に挑戦し、自ら変革し続けることが「日本のものづくり」の生きる道であると認識し、金型技術で「お客様価値を実現」することの重要性を実感できた活動であり、このプロジェクトに携わったメンバがそれを共有し成長したことが最大の成果である。

参考文献

- (1) 菅野, 植原: アルミニウム合金ダイカストその技術と不良対策, 東京, カロス出版, p.261 (1997)

■ 著 者 ■



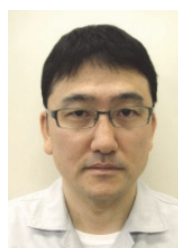
大塚 真



河野 一郎



小国 英明



菅谷 智



竹村 幸司



佐々木 大地