

特集：マツダピアンテ

18

マツダピアンテのTallボデー開発 Tall Body Development of Mazda Biante

銭谷 恒明^{*1} 中髪 修一^{*2} 後藤 英貴^{*3}
Tsuneki Zenitani Shuichi Nakagami Hidetaka Goto

要約

マツダは、「サステイナブル“Zoom-Zoom”宣言」のもと、第2世代“Zoom-Zoom”商品としてデミオとアテンザを投入した。そして、国内向けに現在最も人気の高いTallタイプミニバンを提案するにあたり、「ワクワクするデザイン」やマツダの“Zoom-Zoom”な操縦性能による「走る喜び」を兼ね備え、クラストップの快適性・静粛性・安全性を実現する必要があった。単なる広さと機能性の追及やTallデザインだから重い、剛性感がないといった妥協は許されず、運転しても楽しいと思わせるマツダ車らしい車の開発に取り組んだ。

そこで、Zoom-Zoom Tallを開発コンセプトとして揚げ、大局的な見地と局部的な剛性に着目し効率的な補強を行い、軽量・高剛性ボデーでサスペンションへの入力をきっちり受け止められるキャパシティを実現し、キビキビとした走りを可能にした。Cカーセグメントにおいて定評のあるボデー剛性感をC-Tallワゴンとして更に進化させた。

Summary

Based on a sustainable “Zoom-Zoom” declaration, we put Demio and Atenza on sell as the second generation “Zoom-Zoom” product in previous time. In this time, to propose “Zoom-Zoom” in the category of tall mini-ban, we must produce the exciting design, the emotive driving by an advanced steering and handling, and the comfort- calmness- safety. We created the only Mazda style car to enjoy driving, satisfying not only width and functionality but also minimizing the weight accretion and the reduction of rigidity with growing in height.

Holding up “Zoom-Zoom Tall” as a development concept, we efficiently add to the strength of a structure focusing attention on an overall viewpoint and a local stiffness. So we attained a capacity that is able to support force from a suspension and a quick and light driving by a lightweight and high rigidity. We evolved the body rigidity of a C-Tall Wagon that was established in C-car segment.

1. はじめに

登録乗用車の約3割を占めるミニバンは、広さや機能が重視されている。ピアンテの開発に当たり、最後発として広さや機能性の確保はもちろんのこと、ワクワクするデザインや走る喜びも兼ね備えたボデーを目指した。軽量化と衝突安全性を両立するため、高張力鋼板の採用、ドアおよびリフトゲート開口部へ、最も効率の良いスポット溶接およびウェルドボンドの採用、サスペンション取り付け部の補強など適材適所な施策を折り込み、今までのTallボデー

にはない安全で高剛性を確保しながら、質量を抑えたボデーシェルを実現した。

本稿では、この実現のために採用した技術を紹介する。

2. Tallボデー開発

2.1 基本骨格

プラットフォームの骨格は部分的にはプレマシーを使いながら、ホイールベースの拡大や質量増加に対応した。また、衝突要件に対して解析とユニットテストの繰り返しによる検証を重ね、フレーム内へ断面つぶれ防止のガセット

*1~3 ボデー開発部
Body Development Dept.

を効率的に配置し、車体質量増加を抑えた。アッパーボデーは高張力鋼板の採用や、リヤヘッダ断面およびルーフサイド断面の拡大、ドア開口コーナ半径拡大など部品を追加することなく頑強な基本骨格を形成した。クラストップの室内長・室内幅・室内高を確保しつつ、リヤタイヤハウスの張り出しを最小限にとどめ、室内空間を最大限有効に使えるようにした (Fig.1)。

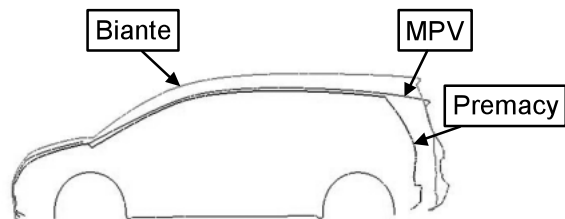


Fig.1 Body Size

2.2 軽量化

車両質量や車両寸法はプレマシーよりも増加するため、車体の強度および剛性の確保と軽量化の相反する課題に取り組んだ。

衝突については乗員傷害値目標から車体のエネルギー吸収量を決め、ロードパスの適正化と車体変形モードのコントロールを行った。これにより各部位の適正な分担荷重を決め、質量の増加を抑えた (Fig.2)。

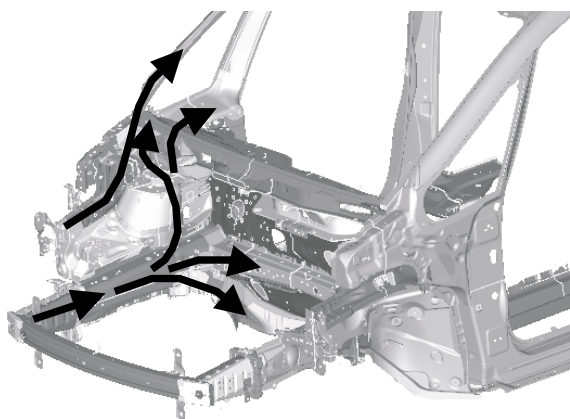


Fig.2 Load Path

ダッシュパネル付近で断面が変化することによって変形を起こしやすい部位には断面つぶれをコントロールする補強を行った。また、キックアップ部では、接合部の折れをコントロールする補強を行いオフセット衝突時の乗員足元部分の変形を最小限に抑えた。それぞれ必要最小限の補強にとどめ、重量アップを抑制した。

アッパーボデーの領域では背高によるAピラー付け根の上方移動により、衝突時のフロントフレームの荷重をAピラーに分散させるようになる。そこでAピラーが分担する耐力を決め、フロントからの荷重をヒンジピラーで受け止め、

Aピラーへ分散する構造とした。そのために、荷重をAピラーに伝える部材の設定や、ヒンジピラー内補強部の高張力鋼板化を行った。背高は、側面衝突に関して不利だがBピラー内部の補強材に980Mpaの高張力鋼板を採用した。これら衝突時のロードパスの適正化と車体変形モードのコントロールを行うことで安全性を確保しつつ軽量化も行った。

スライドドア構造でネックとなるガイドレール部断面は、接合構造の工夫により板厚をアップすることなく断面を最大限確保して剛性の向上を行った。その他にもフロント、リヤヘッダそれぞれの断面を拡大した。

車体寸法拡大による質量増加を抑制するため、プレマシーに比べ、高張力鋼板の使用を拡大した。Aピラーレインフォースメントへ780MPa、Bピラーレインフォースメントへ980MPa、Bピラーインナへ590MPaの採用などにより、ボデーシェル全体の42%へ高張力鋼板を使用した (プレマシー32%) (Fig.3, 4)。

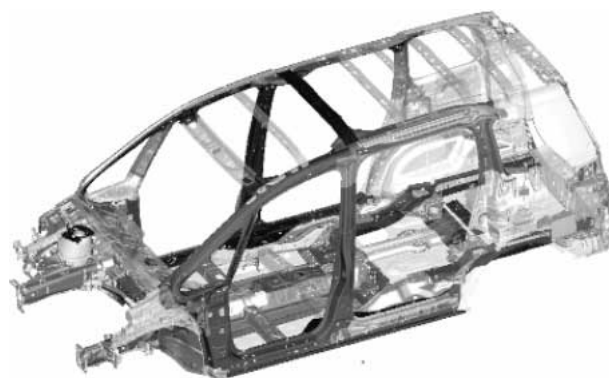


Fig.3 Usage of High Strength Steel

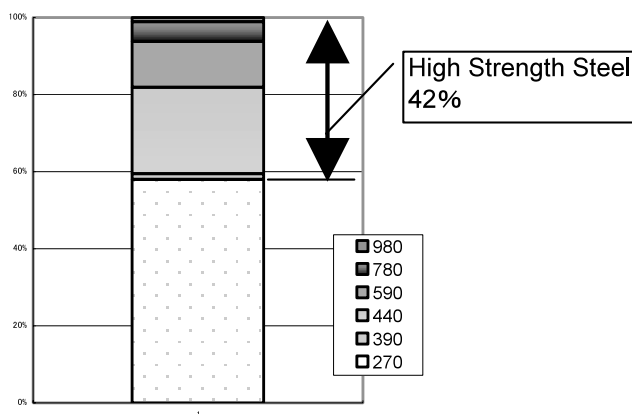


Fig.4 Proportion of High Strength Steel

2.3 車体剛性

“Zoom-Zoom”な操縦性能を実現するため、トレンド分析による結果から操縦安定性目標を決め、車体曲げ、ねじり、サスペンションタワー対角変位、リフトゲート開口部変位などを特性指標として活用し、変形モードを基に質

量増加を抑え、効率的に構造を決定した。

車体の変形（ねじり、曲げ）が起こりやすいTallボデーの弱点を補うため、フロントドア開口、リアドア開口およびリフトゲート開口の各コーナ半径を商品性を損なわないぎりぎりまで拡大。また、フロントドア開口およびリアドア開口コーナ部へスポット溶接を追加した（Fig.6）。

スライドドア特有でアッパーガイドレールによるルーフサイドの断面削れを抑えるため、レール位置を外側へ出し、断面を拡大することで剛性の低下を抑えた。

また、“Zoom-Zoom”な操縦性能をTallボデーでも実現させるため、サスペンション取り付け部の局所的な剛性にも着目した。

フロントダンパトップ部に補強を設定し、キャブサイドとカウルへ結合することで、前後左右の動きを抑制した（Fig.5）。

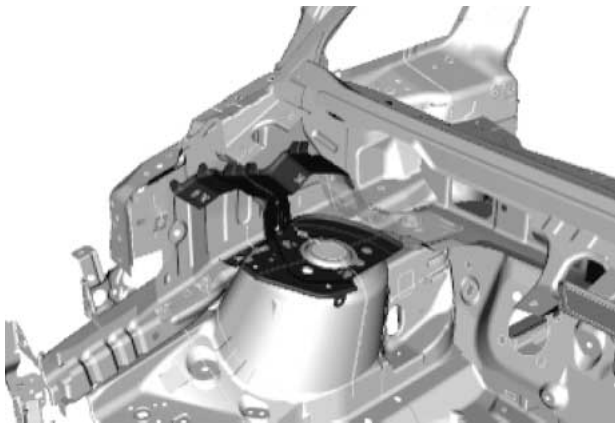


Fig.5 Front Suspension Top Structure

リアサスペンション部はリアホイールハウス接合部へウエルドボンドを採用（Fig.6）。ミニバン特有の空調ユニットの形状工夫とスライドガイドレールの必要スペースを確保しながらリアサスペンショントップ部およびDピラーをつなぐ扇形のカセットを設定。更に、フロア沿いに後方へ伸びるトルクボックスと、サスペンション内倒れ防止のカセットを荷室スペースを損なうことなく設定した（Fig.7）。これらにより、変位を抑制するとともにリアサスペンション入力荷重も効率良く分散し、耐久強度に対する信頼性を向上することができた。

トレーリングリンク取り付け部へは、局部剛性を向上させるためのストラットプレートを設定し（Fig.8）、ボデー変形に起因する操縦安定性や乗り心地を向上させた。

骨格となる車体剛性とこれら局部剛性の向上が相まって競合車比、トップレベルの曲げおよびねじり剛性を達成し、キビキビとした操縦安定性と優れた乗り心地を実現した（Fig.9, 10）。

ルーフが高くなることで発生する開口部変形の抑制により、骨格となる車体剛性が向上し、サスペンションへの入

力をきっちり受け止められる性能を実現したことで、Cカーセグメントにおいて定評のあるボデー剛性感をC-Tallワゴンとして更に進化できた。

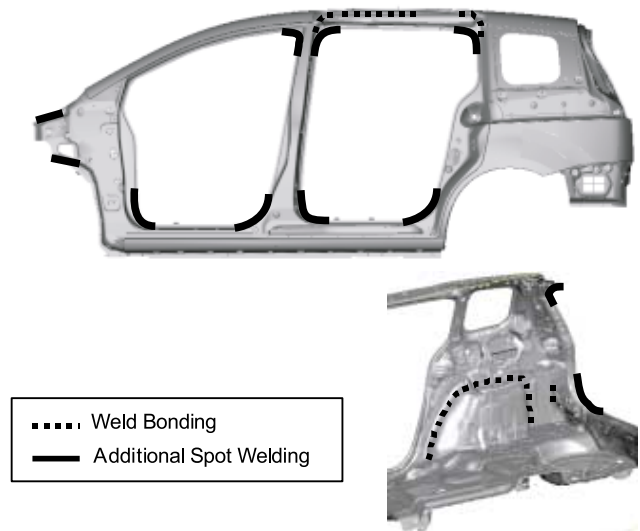


Fig.6 Reinforcement for Jointing

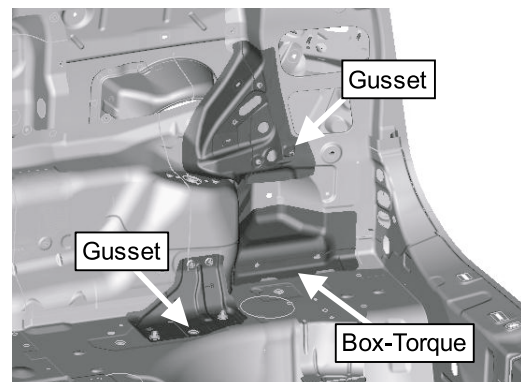


Fig.7 Rear Suspension Structure

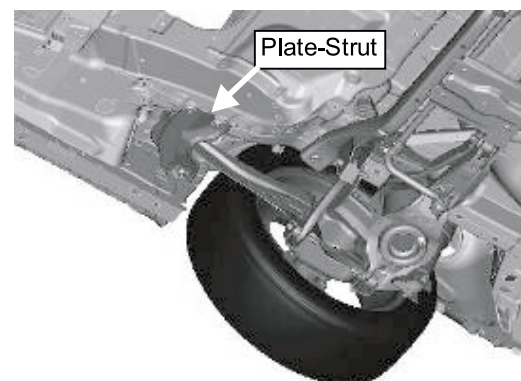


Fig.8 Plate-Strut

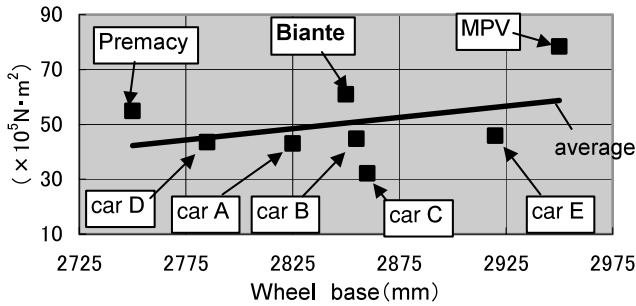


Fig.9 Bending Stiffness

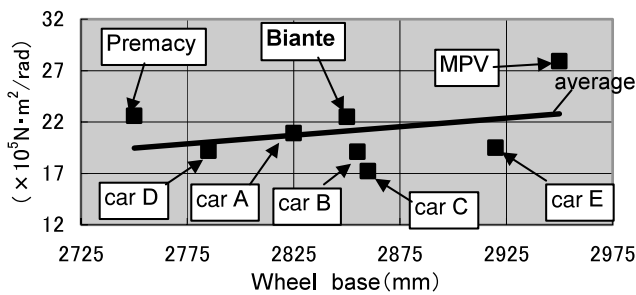


Fig.10 Torsional Stiffness

3. デザイン

ビアンテの特徴でもあるヘッドランプからサイドウィンドウにかけて流れるようなデザインを取り入れ、大型クォーターウィンドウを活かして下方視界の拡大を図った。単に面積を拡大しただけではなく、ピラー断面の接合構造の工夫により妨害角の小型化を行った (Fig.11, 12)。これは溶接フランジ部をクォーターウィンドウ接着面へ合わせるのではなく、あえて内側へ移動し目線からフランジ部をはずすことで妨害角を縮小し、特に前方下方視界の拡大に貢献した。

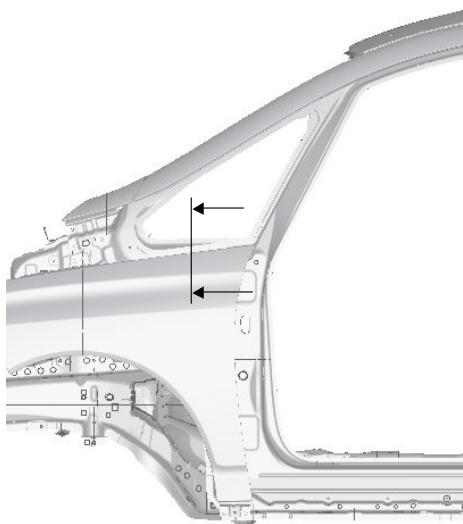


Fig.11 Quarter Window

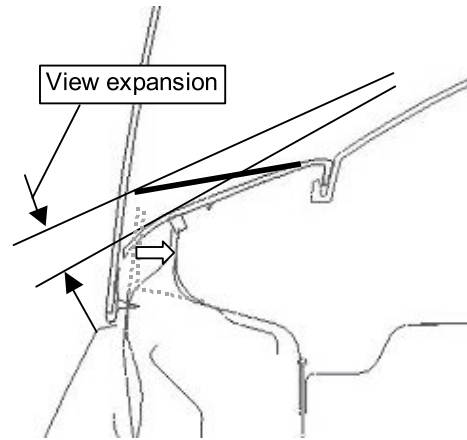


Fig.12 Quarter Window Section

4. おわりに

以上、ビアンテのボデーシェル開発で採用した技術を紹介した。

成果として、ミニバン特有のデザインや装備、車両質量増加などに対し、部分剛性に着目し、構造の工夫や解析による徹底的な検証を行った。結果、効率のよい補強を行い、操縦安定性、乗り心地、広い室内空間を高次元で実現し、Tallボデーの弱点である剛性不足を克服することができた。

ボデーシェルの車両全体質量に占める割合は20数%を占めており、軽量化の技術開発は、地球環境改善に貢献するための、低燃費化実現の大きな鍵となる。更に努力を重ねボデーの技術開発を継続する所存である。

著者



銭谷恒明



中髪修一



後藤英貴