

論文・解説

34

ロータリエンジンを用いたレンジエクステンダユニットの紹介 Introduction of Range Extender Unit using Rotary Engine Technology

清水 律治*1 木ノ下 浩*2 伊藤 達夫*3 森 健次*4
Ritsuharu Shimizu Hiroshi Kinoshita Tatsuo Ito Kenji Mori

稲田 潤*5 齋尾 奈穂子*6 数面 宏昭*7
Jun Inada Naoko Saio Hiroaki Suumen

要 約

レンジエクステンダユニットは、小型内燃機関を使った発電ユニットで、電気自動車の航続距離に対する不安を解消することが大きな役割となる。ユニットがあくまでバッテリーの補助的役割を担うことを前提としたコンセプトにおいては、極力、その存在影響が小さいことが望ましい。本ユニットは、シリーズハイブリッドの延長線で開発されたプレマシーハイドロジェンREレンジエクステンダーEV⁽¹⁾とは異なり、既存のEVに後付け可能で、更に既存のインフラを活用できるコンセプトとして、当社の独自技術であるロータリエンジンの特徴を生かし、小型、軽量、低NV、高効率なレンジエクステンダユニットを開発したので、その主要技術について紹介する。

Summary

An electric power generating unit, Range Extender Unit, plays a major role in relieving electric-vehicle driver's frustrations on the driving distances. As the unit's concept was to take a peripheral role for a battery, the influence by the unit's existence should be minimized. In contrast to Premacy Hydrogen Range Extender EV⁽¹⁾ for series hybrid, this newly developed range extender unit can be mounted to conventional EV and utilized with conventional infrastructure. By taking advantage of the characteristics of Mazda's original technologies of the rotary engine, highly-efficient compact and light weight Range Extender Unit with low NV was developed. The major technologies of the unit are introduced in the following report.

1. はじめに

近年、電気自動車(以下EV)が市販され普及が始まっているが、従来ガソリン車・ディーゼル車と比較して航続距離が短いことが課題の一つとなっている。EVの航続距離向上のための手段としては、EV専用のインフラ整備を必要とせず、容易に入手可能な燃料を用いて内燃機関で発電して航続距離を伸ばせるレンジエクステンダが有望とされている。本稿ではロータリエンジン(RE)の特徴を生かし、レンジエクステンダユニットに求められる小型、軽量、低NV、高効率を追求してEVへの後付けまで視野に入れたユニットとして開発したレンジエクステンダユニットを紹介する (Fig. 1)。

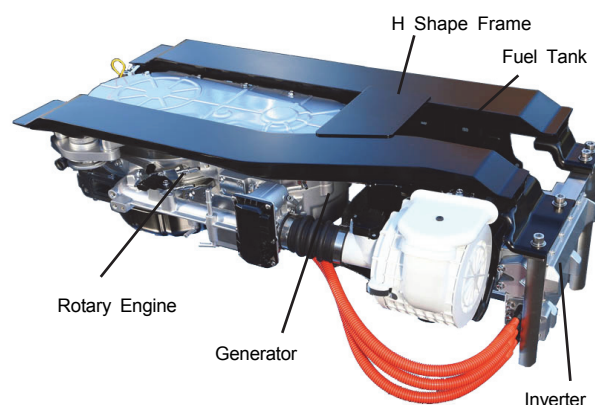


Fig. 1 Range Extender Unit with Rotary Engine

*1~4 パワートレイン技術開発部
Powertrain Technology Development Dept.
*7 シャシー開発部
Chassis Development Dept.

*5, 6 電気駆動システム開発室
Electric Drive System Development Office

2. 基本コンセプト

レンジエクステンダはEVの航続距離延長のための補助電源であるため、装着してもベース車両との差が目立たず、更にユーザのニーズによって取り付けを選択できることが望ましい。そこで開発にあたっては以下2点を前提とした。

- ・ユニットレイアウト：トランクルーム下のスペアタイヤスペースに置くことができる (Fig. 2, 3)。
- ・制御システム：EV制御系への後付け可能。

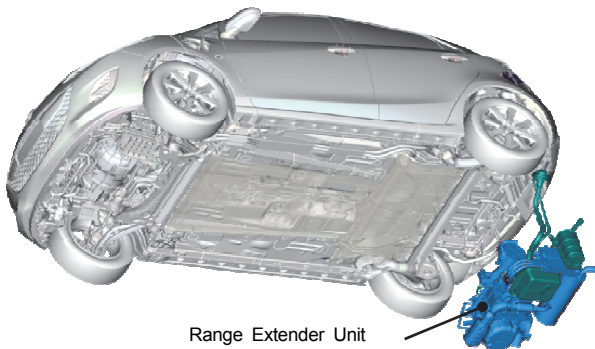


Fig. 2 Unit Attached under Trunk Room



Fig. 3 Demio EV, Range Extender Unit Installed

これらを実現するため、小型軽量であるREの特徴を生かして全高を最大限抑え、以下の考え方でユニット開発を行った。

- ① 小型軽量：トランクルーム下に収まり荷室サイズを犠牲にせず、重量増は最小限とする。
- ② 低NV：発電時（運転時）に気にならないレベルの静粛性を確保する。
- ③ 燃費：高効率な運転条件で使用する。
- ④ 汎用性：EV車に容易に後付け可能とする。

なお、必要な給電能力は、Bカー、Cカーへの搭載を考慮したときに、20kW程度と考えた (Fig. 4)。

コンセプトカーとして公開されたデミオEVレンジエクステンダは、デミオEV⁽²⁾をベースに簡単な改造を施し、

レンジエクステンダユニットを搭載したものである。

上記の狙いに対し導入した技術をFig. 5に示す。

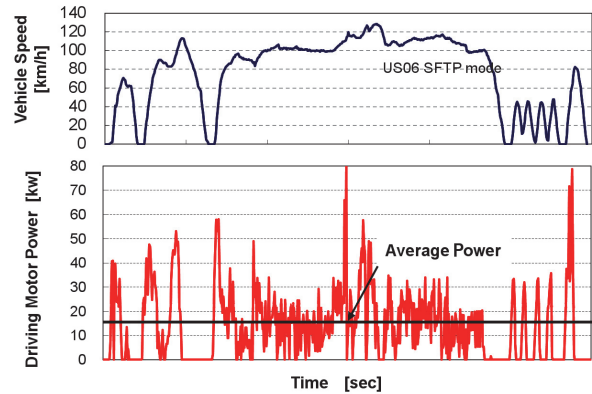


Fig. 4 EV Required Power

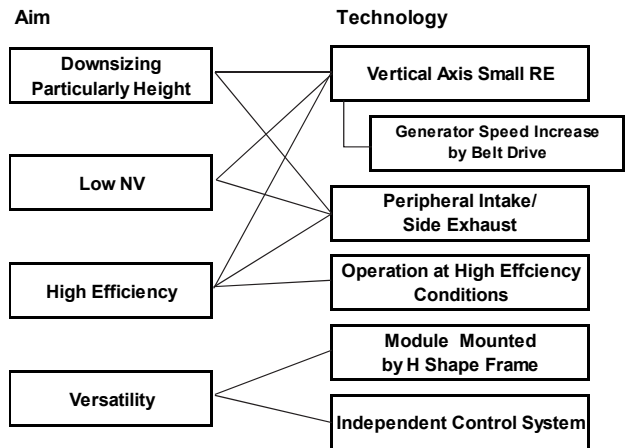


Fig. 5 Aim of Development and Major Technology

Table 1 Unit Specifications

Category	Type
Rotary Engine	
Displacement	330 cc
Cylinder Arrangement	1-rotor
Compression Ratio	10.0
Output Axis	Vertical Axis
Fuel Supply System	Electronic Controlled Fuel Injection
Ignition System	Electronically-Controlled
Engine power	22 kW at 4500rpm
Fuel type	Gasoline
Generator	
Type	Interior Permanent Magnet Synchronous Motor
Rated Output	20 kW
Engine:Generator speed rate	1:2
Fuel tank capacity	9 L

3. ユニット概要

ユニットはエンジン、ジェネレータ及び制御システムにて構成される。主要諸元を Table 1 に、ユニット外観を Fig. 6 に示す。最大給電能力は 20kW であり、バッテリー状態、車両運転条件により発電制御を行っている。

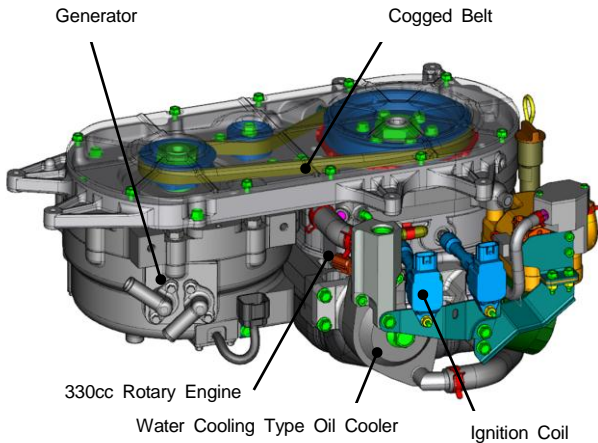


Fig. 6 External Representation of Unit

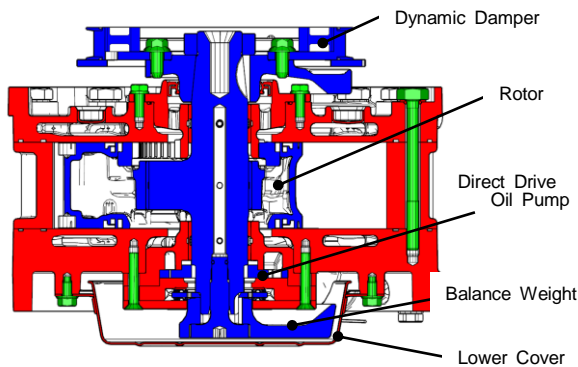


Fig. 7 Vertical Cross Section

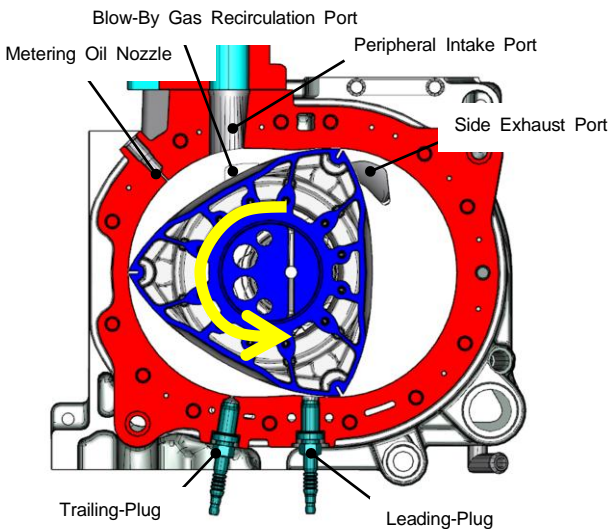


Fig. 8 Horizontal Cross Section

3.1 エンジン概要

エンジン断面図を Fig. 7, 8 に示す。エンジンは排気量 330cc の 1 ロータ RE であり、出力軸を鉛直配置としロータは水平面で回転する。圧縮比は 10.0 とし、吸排気ポートはペリフェラル吸気/サイド排気の組み合わせとした。インテークマニホールドは水平に配置し、エアクリーナにはサイクロン式を採用した。オイルポンプは出力軸直動式とし、水冷オイルクーラを採用、ベルト駆動でジェネレータと接続しており、エンジン最高回転数は 4,500rpm に設定している。

3.2 システム概要

レンジエクステンダの制御モジュールはデミオ EV の制御モジュールとは別体とし、車両からの信号によってエンジン制御を含む発電制御のみを行うシステムとした (Fig. 9)。

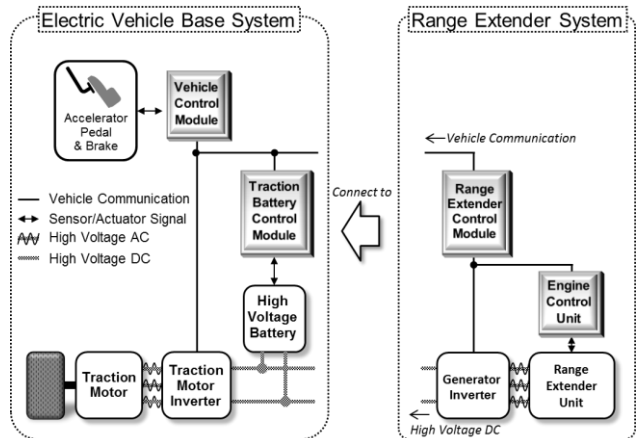


Fig. 9 Range Extender EV Control System

3.3 車両への搭載

レンジエクステンダユニットは、エンジン、ジェネレータ、燃料タンク等をいったん H 型フレームにマウントし、フレームごと車両に組み付けている (Fig. 10)。

また、レンジエクステンダユニットの冷却系はデミオ EV とは別系統の独立した冷却系としている (Fig. 11)。

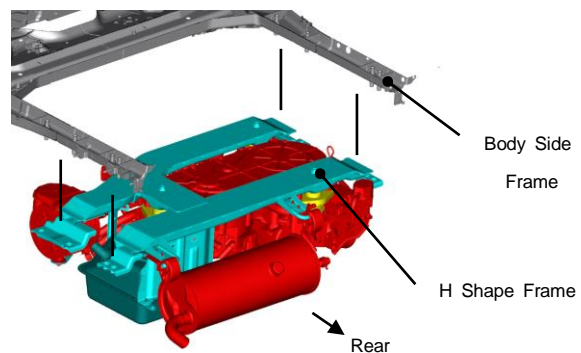


Fig. 10 Unit Installation to Demio EV

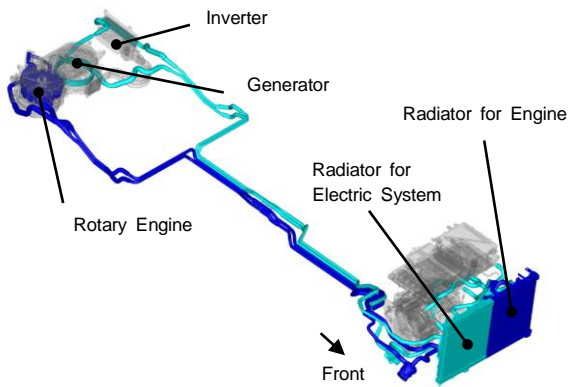


Fig. 11 Cooling Circuit

4. RE採用技術

4.1 主要諸元

主要諸元は、小型化を最優先とし設定した。レンジエクステンダの発電で要求される出力を高効率領域で発生可能な排気量330ccを選定した (Fig. 12)。ロータ数は1ロータとし作動室の単位体積あたりの比表面積を低減、レンジプロエンジンというボアストローク比を量産ユニットである13B型エンジンに比べロングストローク化し、熱効率向上を図った。

また、エンジンとジェネレータの速度比を1:2とすることでジェネレータを増速運転し、発電効率向上と同時にジェネレータの小型化を実現している。

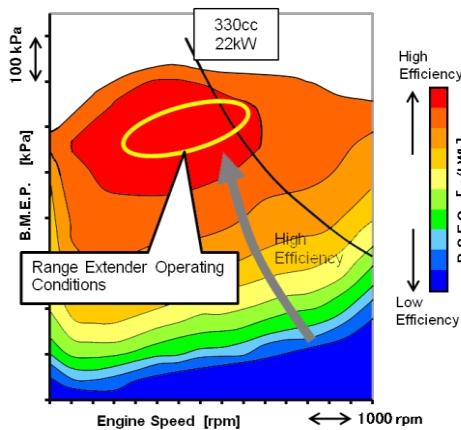


Fig. 12 Operating Condition

4.2 小型・軽量技術

軽量コンパクトなREの特性を生かし、更に、高さ低減を最優先とした設計を行った。

1ロータエンジンの出力軸を鉛直配置とし、出力に有利かつコンパクト化が可能なペリフェラル吸気ポート方式を採用、またオイルポンプはジャーナル軸受及びスラスト軸受との一体構造とし、全高低減を図っている。

出力軸を鉛直配置としたため、供給されたオイルが回転体軌跡の外側を通ってオイルパンに戻るよう通路を設定してオイルの攪拌抵抗を抑えるとともに、オイルパン内にロアカバーを取り付けてオイルジャケット容積を確保することで回転時の油面変化にも強い構造とし、オイルパンの高さ低減を図っている (Fig. 13, 14)。

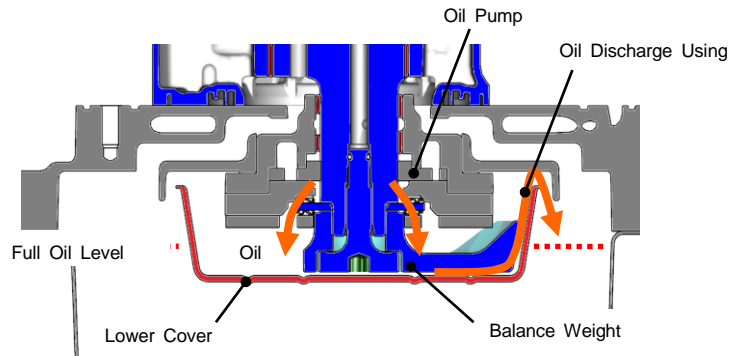


Fig. 13 Oil Control in Lower Part of Engine

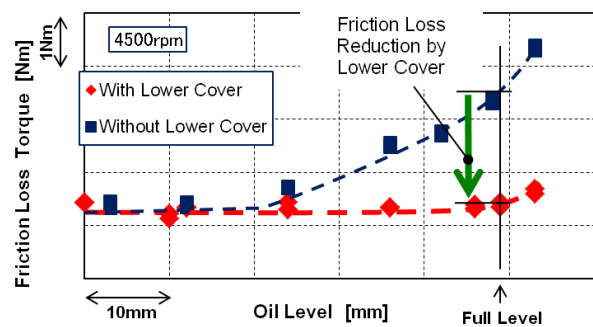


Fig. 14 Friction Loss Reduction Effect of Lower Cover

吸気系は、最大出力を4,500rpmとするためのロングインマニをほぼ水平方向にレイアウトすることでユニット全高を阻害しないよう配慮し、エアクリーナも濾過面積あたりの容積に有利なサイクロン方式を採用した (Fig. 15)。

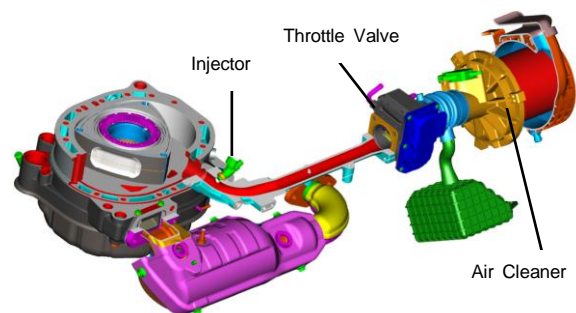


Fig. 15 Layout of Intake and Exhaust System

4.3 低NV化技術

排気ポートはサイド排気方式⁽³⁾を採用し、ポート開口時

の圧力波を低く抑えることで低騒音化を図った。またロータギヤの歯数を減らすためモジュールを大きくとり、ギヤノイズの基本周波数を低周波側に寄せて車両搭載時にユーザが感知しにくくした。エンジンとジェネレータ間の動力伝達についてはベルト駆動とし、ダイナミックダンパを採用することで音、振動を低減している (Fig. 16, 17)。

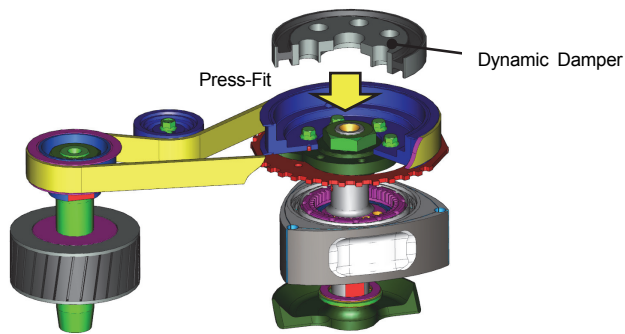


Fig. 16 Power Transmission Mechanism

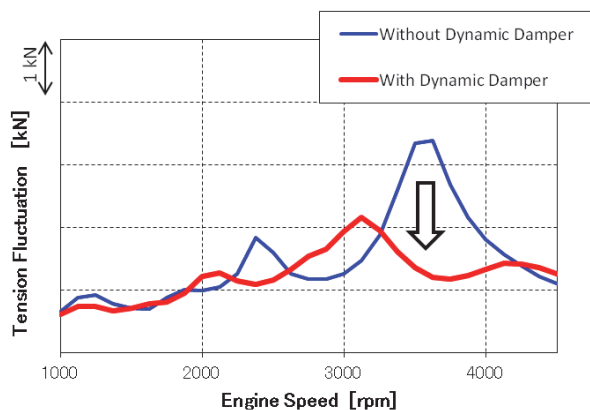


Fig. 17 Tension Fluctuation Reduction Effect by Dynamic Damper

吸気系フレッシュエアダクトの開口を発電ユニット上部でかつ後方に向け配置し、音が室内に入りにくくすると同時に水浸入を抑制した。

車両搭載時のマウントには、振動伝達音低減のためにエンジンロール方向のバネ定数を低く、弾性中心をレンジエクステンダユニット重心に一致させることが要求される。

レンジエクステンダでは、エンジン出力軸が鉛直方向であるためエンジン振動の起振力は水平方向に発生する。支持剛性が求められる上下方向とは独立したバネ定数設定が可能であるため、マウント特性を方向別に最適化した (Fig. 18)。

更に、発電ユニット全体をマウント3点で支え、マウント位置を適切に配置することで、同一特性部品を使用しながら弾性中心を重心に一致させ、音、振動の低減を実現した。

始動時の振動に関しても、ユニットや車体、サスペンションなどの共振を避ける回転数での始動とすることで、ほとんど体感されないレベルとした。

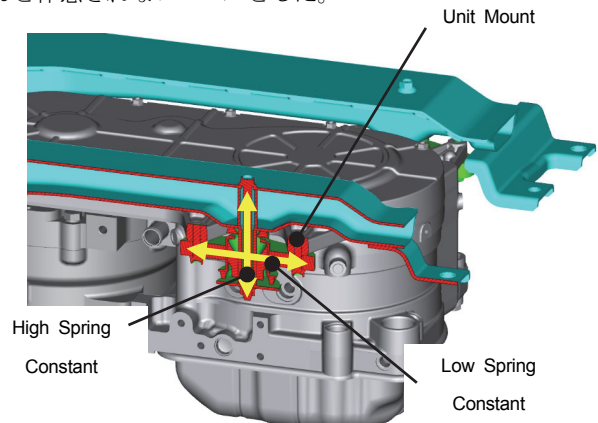


Fig. 18 Unit Mount Properties

5. 制御システム

5.1 システムコンセプト

レンジエクステンダのコンセプト実現のため、制御システムコンセプトは以下とした。

- ・レンジエクステンダをEV車のオプションとして提案できるように、既存EVシステムに後付けするシステムとする。

5.2 EV制御システムとの協調

レンジエクステンダシステムは、シリーズハイブリッド自動車と同じエネルギーの流れとなるため、シリーズハイブリッド自動車であるマツダ プレマシー ハイドロジェンREレンジエクステンダEVの制御システムを活用することが可能である。しかし、マツダ プレマシー ハイドロジェンREレンジエクステンダEVの、発電と走行を1つのコントローラで統括するシステムでは、後付けが難しいため、走行に関する制御は既存EVシステムから変更せず、発電機能である「発電実行の判断」「発電量の決定」「発電制御」のみを新規追加するレンジエクステンダシステムが担うこととした。

5.3 レンジエクステンダ制御システム

既存EVシステムへの変更を避け展開を容易にするため、入力信号は一般的に車載ネットワークで通信されている信号を用いることとした。

(1) 発電実行の判断

「EVの航続距離の不安を解消すること」を重視し、バッテリーの残容量が十分にある場合はEV走行し、バッテリー残容量が少なくなった場合のみレンジエクステンダシステムを起動し発電することとした。

(2) 発電量の決定

発電効率を重視して定速運転を行うと、車速にかかわら

ず同じ音が絶えず聞こえ、ユーザに違和感が生じる。そこで、Fig. 19に示すように、レンジエクステンダシステムでは静粛性を重視し、作動音を走行時の車両暗騒音に隠し、かつ車速に応じて音圧が変わるよう、発電量を変化させた。また、音圧だけではなく音質にも配慮し、発電効率、音質のバランスを考慮して発電ポイントを決定した。

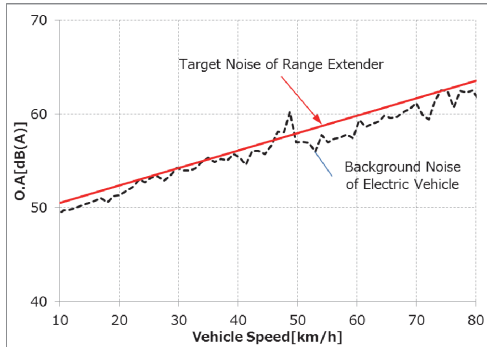


Fig. 19 Background Noise and Range Extender Noise

(3) 発電制御

発電量を制御するためには、エンジン発生トルクとジェネレータ吸収トルク及び、回転数を制御する必要がある。エンジン発生トルクを制御するには1サイクル以上を必要とするが、ジェネレータ吸収トルクの応答性はエンジン発生トルクの応答に対し非常に速い。

そこで発電制御は、エンジン発生トルクに対し、それに見合ったジェネレータ吸収トルク、ジェネレータ回転数を実現するように高応答でフィードバック制御した。

また、1ロータエンジンではエンジンのトルク変動から来る回転変動が大きく、ジェネレータ吸収トルク制御により回転変動を抑え込む従来の制御手法では発電電力が短い周期で変動し、バッテリーの放電、充電に悪影響を及ぼす可能性がある。そこで、この現象を防止するために、ジェネレータのフィードバック制御に用いる実ジェネレータ回転数に、回転速度に応じた平均化処理を施した。これにより、ジェネレータ吸収トルク制御が微細な回転変動に左右されることを抑制し、安定した発電電力を実現した

(Fig. 20)。

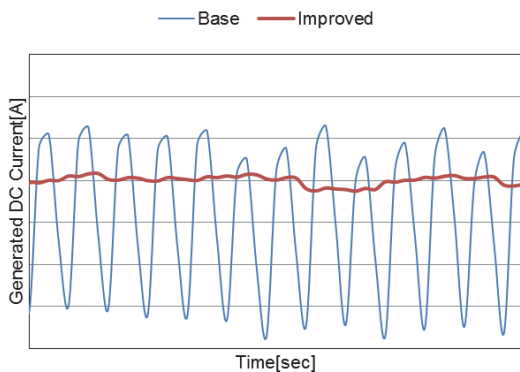


Fig. 20 Generated Current Improvement by Equalization Processing

6. まとめ

REを使ったレンジエクステンダを開発し、以下の成果を得た。

- ① ベースのデミオEVのトランクルーム下に収まるユニットを作成し、制御システム含め後付け可能なコンセプトを実現した。
- ② 発電運転において、EVの商品性に影響しないレベルの静粛性であることを確認した。
- ③ デミオEVに対し、約2倍の航続距離を可能とした。

REの主要諸元含め従来経験のない要素を多く含んだレンジエクステンダユニットの開発はチャレンジングなものだった。今後も技術開発に飽くなき挑戦で立ち向かうことで、お客様に感動を提供し続けていきたい。

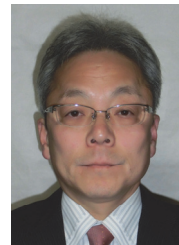
参考文献

- (1) 森本ほか：プレマシーハイドロジェンREレンジエクステンダーEVの開発, マツダ技報, No.31, pp.137-142 (2013)
- (2) 藤中ほか：デミオEVの紹介, マツダ技報, No.30, pp.114-119 (2012)
- (3) 田島ほか：サイド排気ポート方式ロータリエンジンの概要, マツダ技報, No.21, pp.18-23 (2003)

■ 著 者 ■



清水 律治



木ノ下 浩



伊藤 達夫



森 健次



稲田 潤



齋尾 奈穂子



数面 宏昭